

RENAULT MASTER

Prijslijst maart 2022





De Renault MASTER legt de lat hoog. Krachtig, zuinig en veilig. De motoren en talrijke innovaties maken de dagelijkse werkzaamheden gemakkelijker.



Het veelzijdige gamma biedt ongekend veel keuzemogelijkheden, waaronder de lange L4 versie gesloten bestel met enkellucht achterwielaandrijving. De MASTER is heer en meester in het zwaardere bedrijfswagen segment.

Belangrijkste standaarduitrusting MASTER Gesloten Bestel

GÉNÉRIQUE

Techniek en veiligheid

- 80 liter brandstofreservoir & 22 liter AdBlue® reservoir
- 6-versnellingsbak
- ABS met noodstopbekrachtiging
- ESC (Electronic Stability Control) met Extended Grip Control en Hill Start Assist
- Side Wind Assist
- Airbag bestuurder
- ECO-mode¹
- Schakelindicator
- Bandenreparatieset
- C-Shape LED dagrijverlichting

Comfort

- Centrale portiervergrendeling met afstandsbediening
- Elektrisch bedienbare ramen vóór
- Elektrisch verstelbare en verwarmbare buitenspiegels
- 12V aansluiting middenconsole
- Regen- en lichtsensor

Multimedia

- Radiovoorbereiding

Exterieur

- Bumpers vóór en achter en zijstootlijsten in kunststof
- Stalen wielen 16" met grijze naafafdekking

Interieur & Laadruimte

- Bekleding stof 'Carbon'
- Stoel bestuurder in hoogte verstelbaar
- Bijrijdersbank
- Open opbergvak centraal en rechts bovenin het dashboard
- Dashboardvak met klep
- Stuurwiel in hoogte verstelbaar
- Rasterwerk achter bestuurder
- Instrumentarium met 3,5" TFT scherm en boordcomputer
- Handgreep achterin de laadruimte

Deuren en ramen

- Achterdeuren 180° draaibaar, zonder ramen
- Zijschuifdeur rechts zonder raam

GÉNÉRIQUE vanaf € 27.890

COMFORT (extra t.o.v. Générique)

Techniek en veiligheid

- STOP & START functie²
- Zijmarkeringslichten (m.u.v. FWD L1/L2 versies)
- Snelheidsbegrenzer 90 km/h (alleen op T45 versies)
- Digitale tachograaf (alleen op T45 versies)

Comfort

- Parkeersensoren achter
- Handbediende airconditioning
- Pollenfilter

Multimedia

- R-Plug & Radio DAB+ en stuurkolombediening

Exterieur

- Stalen wielen 16" met wioldop 'mini'
- Opstap geïntegreerd in achterbumper (alleen op RWD)

Interieur & Laadruimte

- Volledig tussenschot zonder raam
- Bijrijdersbank met draaibare laptoptafel

Professionele uitrusting

- Sjorogen in laadruimte (6 op L1, L2, L3 en 10 op L4)

Specifiek Dubbele Cabine

- Zijschuifdeur rechts en voorste linkerpaneel met vaste ramen
- 4-zits bank met heupgordels middelste zitplaatsen
- Bijrijdersstoel bij RWD DL T35 i.p.v. bank (6 persoons)

COMFORT vanaf € 29.640

WORK EDITION (extra t.o.v. Comfort)

Techniek en veiligheid

- Cruise Control met snelheidsbegrenzer
- Lane Departure warning
- Blind Spot warning
- Dodehoekspegel in zonneklep bijrijder

Comfort

- Parkeersensoren vóór
- Achteruitrijcamera

Multimedia

- MediaNav Evolution multimedia- en navigatiesysteem met 7" touchscreen
- R-Plug & Radio DAB+ met 4 speakers, Bluetooth³ en stuurkolombediening
- Ondersteuning Apple CarPlay™ en Android Auto™

Exterieur

- Stalen wielen 16" met wioldop 'maxi'
- Elementen grille in chroomkleur

Interieur & Laadruimte

- Uitschuifbaar werkblad met bekerhouder
- Interieur accenten in chroomkleur
- Opbergruimte onder zitting bijrijdersbank
- Opbergruimte in dashboard
- Magic-drawer dashboardkastje

WORK EDITION vanaf € 30.940

¹ Niet op de ENERGY dCi 150 Quickshift en ENERGY dCi 180 Quickshift motor.

² Alleen standaard op de ENERGY dCi 150, ENERGY dCi 150 Quickshift en ENERGY dCi 180 Quickshift motor.

³ De werking van de bluetoothondersteuning kan verschillen, afhankelijk van het type en merk telefoon dat u gebruikt.

Versieprijsen MASTER Gesloten Bestel FWD

MOTOR	UITVOERING	kW / pk	NETTO CATALOGUSPRIJS €	BTW €	BPM €	CONSUMENTENADVIESPRIJS INCL. BTW en BPM €	BIJTELLING VANAF €
GÉNÉRIQUE¹							
Blue dCi 135 EU6DF	L1H1 T28	99 / 135	27.890,00	5.856,90	10.787,53	44.534,43	302,50
	L2H2 T33	99 / 135	30.890,00	6.486,90	11.918,53	49.295,43	334,84
COMFORT							
Blue dCi 135 EU6DF	L1H1 T28	99 / 135	29.640,00	6.224,40	11.447,28	47.311,68	321,36
	L1H1 T33	99 / 135	30.840,00	6.476,40	11.899,68	49.216,08	334,30
	L1H1 T35	99 / 135	31.540,00	6.623,40	12.163,58	50.326,98	341,85
	L1H2 T33	99 / 135	31.740,00	6.665,40	12.238,98	50.644,38	344,00
	L1H2 T35	99 / 135	32.440,00	6.812,40	12.502,88	51.755,28	351,55
	L2H2 T33	99 / 135	32.640,00	6.854,40	12.578,28	52.072,68	353,70
	L2H2 T35	99 / 135	33.340,00	7.001,40	12.842,18	53.183,58	361,25
	L2H3 T35	99 / 135	34.240,00	7.190,40	13.181,48	54.611,88	370,95
	L3H2 T35	99 / 135	34.240,00	7.190,40	13.181,48	54.611,88	370,95
	L3H3 T35	99 / 135	35.140,00	7.379,40	13.520,78	56.040,18	380,65
Blue dCi 150 EU6DF	L1H1 T28	110 / 150	30.840,00	6.476,40	11.899,68	49.216,08	334,30
	L1H1 T33	110 / 150	32.040,00	6.728,40	12.352,08	51.120,48	347,24
	L1H1 T35	110 / 150	32.740,00	6.875,40	12.615,98	52.231,38	354,78
	L1H2 T33	110 / 150	32.940,00	6.917,40	12.691,38	52.548,78	356,94
	L1H2 T35	110 / 150	33.640,00	7.064,40	12.955,28	53.659,68	364,48
	L2H2 T33	110 / 150	33.840,00	7.106,40	13.030,68	53.977,08	366,64
	L2H2 T35	110 / 150	34.540,00	7.253,40	13.294,58	55.087,98	374,19
	L2H3 T35	110 / 150	35.440,00	7.442,40	13.633,88	56.516,28	383,89
	L3H2 T35	110 / 150	35.440,00	7.442,40	13.633,88	56.516,28	383,89
	Blue dCi 150 Quickshift EU6DF	L1H1 T33	110 / 150	33.140,00	6.959,40	12.766,78	52.866,18
L1H1 T35		110 / 150	33.840,00	7.106,40	13.030,68	53.977,08	366,64
L1H2 T33		110 / 150	34.040,00	7.148,40	13.106,08	54.294,48	368,80
L1H2 T35		110 / 150	34.740,00	7.295,40	13.369,98	55.405,38	376,34
L2H2 T33		110 / 150	34.940,00	7.337,40	13.445,38	55.722,78	378,50
L2H2 T35		110 / 150	35.640,00	7.484,40	13.709,28	56.833,68	386,04
L3H2 T35		110 / 150	36.540,00	7.673,40	14.048,58	58.261,98	395,74
Blue dCi 180 EU6DF	L1H1 T35	132 / 180	33.540,00	7.043,40	12.917,58	53.500,98	363,41
	L1H2 T35	132 / 180	34.440,00	7.232,40	13.256,88	54.929,28	373,11
	L2H2 T35	132 / 180	35.340,00	7.421,40	13.596,18	56.357,58	382,81
	L2H3 T35	132 / 180	36.240,00	7.610,40	13.935,48	57.785,88	392,51
	L3H2 T35	132 / 180	36.240,00	7.610,40	13.935,48	57.785,88	392,51
	L3H3 T35	132 / 180	37.140,00	7.799,40	14.274,78	59.214,18	402,21
	Blue dCi 180 Quickshift EU6DF	L1H2 T35	132 / 180	35.540,00	7.463,40	13.671,58	56.674,98
L2H2 T35		132 / 180	36.440,00	7.652,40	14.010,88	58.103,28	394,67
L2H3 T35		132 / 180	37.340,00	7.841,40	14.350,18	59.531,58	404,37
L3H2 T35		132 / 180	37.340,00	7.841,40	14.350,18	59.531,58	404,37
L3H3 T35		132 / 180	38.240,00	8.030,40	14.689,48	60.959,88	414,07

FWD = Voorwielaandrijving
EU6DF = EURO 6 D-Full emissienorm

Versieprijsen MASTER Gesloten Bestel FWD

MOTOR	UITVOERING	kW / pk	NETTO CATALOGUSPRIJS €	BTW €	BPM €	CONSUMENTENADVIESPRIJS INCL. BTW en BPM €	BIJTELLING VANAF €
WORK EDITION							
Blue dCi 135 EU6DF	L1H1 T28	99 / 135	30.940,00	6.497,40	11.937,38	49.374,78	335,38
	L1H1 T35	99 / 135	32.840,00	6.896,40	12.653,68	52.390,08	355,86
	L2H2 T33	99 / 135	33.940,00	7.127,40	13.068,38	54.135,78	367,72
	L2H2 T35	99 / 135	34.640,00	7.274,40	13.332,28	55.246,68	375,26
	L3H2 T35	99 / 135	35.540,00	7.463,40	13.671,58	56.674,98	384,96
Blue dCi 150 EU6DF	L2H2 T35	110 / 150	35.840,00	7.526,40	13.784,68	57.151,08	388,20
	L3H2 T35	110 / 150	36.740,00	7.715,40	14.123,98	58.579,38	397,90
Blue dCi 150 Quickshift EU6DF	L2H2 T35	110 / 150	36.940,00	7.757,40	14.199,38	58.896,78	400,06
	L3H2 T35	110 / 150	37.840,00	7.946,40	14.538,68	60.325,08	409,76
Blue dCi 180 EU6DF	L2H2 T35	132 / 180	36.640,00	7.694,40	14.086,28	58.420,68	396,82
	L3H2 T35	132 / 180	37.540,00	7.883,40	14.425,58	59.848,98	406,52
Blue dCi 180 Quickshift EU6DF	L2H2 T35	132 / 180	37.740,00	7.925,40	14.500,98	60.166,38	408,68
	L3H2 T35	132 / 180	38.640,00	8.114,40	14.840,28	61.594,68	418,38

FWD = Voorwielaandrijving
 EU6DF = EURO 6 D-Full emissienorm

Versieprijsen MASTER Comfort Gesloten Bestel RWD

MOTOR	UITVOERING	kW / pk	NETTO CATALOGUSPRIJS €	BTW €	BPM €	CONSUMENTENADVIESPRIJS INCL. BTW en BPM €	BIJTELLING VANAF €
COMFORT							
Blue dCi 130 EUVIE	L3H2 T35 EL	96 / 130	35.740,00	7.505,40	13.746,98	56.992,38	387,12
	L4H2 T35 EL	96 / 130	36.740,00	7.715,40	14.123,98	58.579,38	397,90
	L4H3 T35 EL	96 / 130	37.640,00	7.904,40	14.463,28	60.007,68	407,60
Blue dCi 145 EUVIE	L3H2 T35 EL	107 / 146	36.940,00	7.757,40	14.199,38	58.896,78	400,06
	L4H2 T35 EL	107 / 146	37.940,00	7.967,40	14.576,38	60.483,78	410,84
	L4H3 T35 EL	107 / 146	38.840,00	8.156,40	14.915,68	61.912,08	420,54
Blue dCi 165 EUVIE	L3H2 T35 EL	120 / 165	37.740,00	7.925,40	14.500,98	60.166,38	408,68
	L3H2 T35 DL	120 / 165	38.240,00	8.030,40	14.689,48	60.959,88	414,07
	L3H3 T35 DL	120 / 165	39.140,00	8.219,40	15.028,78	62.388,18	423,77
	L3H3 T45 DL	120 / 165	39.940,00	8.387,40	15.330,38	63.657,78	432,40
	L4H2 T35 EL	120 / 165	38.740,00	8.135,40	14.877,98	61.753,38	419,46
	L4H2 T35 DL	120 / 165	39.240,00	8.240,40	15.066,48	62.546,88	424,85
	L4H2 T45 DL	120 / 165	40.040,00	8.408,40	15.368,08	63.816,48	433,47
	L4H3 T35 EL	120 / 165	39.640,00	8.324,40	15.217,28	63.181,68	429,16
	L4H3 T35 DL	120 / 165	40.140,00	8.429,40	15.405,78	63.975,18	434,55
L4H3 T45 DL	120 / 165	40.940,00	8.597,40	15.707,38	65.244,78	443,18	

RWD = Achterwielaandrijving
 EL = Enkellucht
 DL = Dubbellucht
 EUVIE = EURO VIe emissienorm

Versieprijsen MASTER Comfort Gesloten Bestel Dubbele Cabine FWD

MOTOR	UITVOERING	kW / pk	NETTO CATALOGUSPRIJS €	BTW €	BPM €	CONSUMENTENADVIESPRIJS INCL. BTW en BPM €	BIJTELLING VANAF €
COMFORT							
Blue dCi 135 EU6DF	L2H2 T35	99 / 135	35.540,00	7.463,40	13.671,58	56.674,98	384,96
	L3H2 T35	99 / 135	36.440,00	7.652,40	14.010,88	58.103,28	394,67
Blue dCi 150 EU6DF	L2H2 T35	110 / 150	37.540,00	7.883,40	14.425,58	59.848,98	406,52
	L3H2 T35	110 / 150	38.440,00	8.072,40	14.764,88	61.277,28	416,23
Blue dCi 150 Quickshift EU6DF	L2H2 T35	110 / 150	38.640,00	8.114,40	14.840,28	61.594,68	418,38
	L3H2 T35	110 / 150	39.540,00	8.303,40	15.179,58	63.022,98	428,08
Blue dCi 180 EU6DF	L2H2 T35	132 / 180	38.340,00	8.051,40	14.727,18	61.118,58	415,15
	L3H2 T35	132 / 180	39.240,00	8.240,40	15.066,48	62.546,88	424,85
Blue dCi 180 Quickshift EU6DF	L2H2 T35	132 / 180	39.440,00	8.282,40	15.141,88	62.864,28	427,01
	L3H2 T35	132 / 180	40.340,00	8.471,40	15.481,18	64.292,58	436,71

Versieprijsen MASTER Comfort Gesloten Bestel Dubbele Cabine RWD

MOTOR	UITVOERING	kW / pk	NETTO CATALOGUSPRIJS €	BTW €	BPM €	CONSUMENTENADVIESPRIJS INCL. BTW en BPM €	BIJTELLING VANAF €
COMFORT							
Blue dCi 145 EUVIE	L3H2 T35 DL	107 / 146	40.440,00	8.492,40	15.518,88	64.451,28	437,79

FWD = Voorwielaandrijving
RWD = Achterwielaandrijving
DL = Dubbellucht
EU6 = EURO6 emissienorm
EUVIE = EURO VIe emissienorm

Pakketten MASTER Gesloten Bestel & Dubbele Cabine

	GÉNÉRIQUE	COMFORT	WORK EDITION	CONSUMENTENADVIESPRIJS			INCL. BTW en BPM €
				NETTO €	BTW €	BPM €	
Pakketten							
Pack Full Mobile Office^{1,2} <ul style="list-style-type: none"> • Uitschuifbaar werkblad met bekerhouder • Interieur accenten in chroomkleur • Opbergruimte onder zitting bijrijdersbank • Opbergruimte in dashboard • Magic-drawer dashboardkastje 	-	○	●	350,00	73,50	131,95	555,45
Pack Driver^{3,4} <ul style="list-style-type: none"> • Cruise Control met snelheidsbegrenzer • Dodehoekspiegel in zonneklep bijrijder • Blind Spot warning • Achteruitrijcamera • Parkeersensoren vóór 	-	○	●	995,00	208,95	375,12	1579,07
Pack Driving <ul style="list-style-type: none"> • Elektrisch bedienbare portierruit vóór met sneltoets voor bestuurder • Mistlampen vóór • Stoel bestuurder met verstelbare lendesteun 	-	○	○	250,00	52,50	94,25	396,75
Pack MediaNav Evolution DAB <ul style="list-style-type: none"> • MediaNav Multimedia- en navigatiesysteem met 7" touchscreen inclusief kaart Nederland • R-Plug & Radio DAB+ met 4 speakers, Bluetooth, stuurkolombediening en AUX-ingang (type: USB/MP3-speler) • Ondersteuning Apple CarPlay™ en Android Auto™ 	-	○	●	795,00	166,95	299,72	1261,67
Pack R-link Multimedia DAB <ul style="list-style-type: none"> • R-Link Multimedia- en navigatiesysteem met 7" touchscreen inclusief kaart Europa • R-Plug & Radio DAB+ met Bluetooth, stuurkolombediening en AUX-ingang (type: USB/MP3-speler) • Ondersteuning Android Auto™ 	-	○	-	995,00	208,95	375,12	1579,07
Pack Visibilité¹ <ul style="list-style-type: none"> • Achterdeuren 180° draaibaar met ramen • Achterruitverwarming 	-	○	○	195,00	40,95	73,52	309,47
Pack Sécurité I (i.c.m. bijrijdersbank)⁵ <ul style="list-style-type: none"> • Airbag passagier • Zijairbag bestuurder 	-	○	○	350,00	73,50	131,95	555,45
Pack Sécurité II (alleen i.c.m. bijrijdersstoel)⁵ <ul style="list-style-type: none"> • Airbag passagier • Zijairbag bestuurder en passagier 	-	○/- DC	○	395,00	82,95	148,92	626,87

● = standaard, ○ = optie, - = niet leverbaar
 GB = Gesloten Bestel DC = Dubbele Cabine

¹ Niet mogelijk i.c.m. Master Dubbele Cabine RWD L3H2 T35 DL.

² Dit pakket is niet mogelijk i.c.m. airbag passagier en elementen grille in chroomkleur.

³ Op de ENERGY dCi 150 Quickshift en ENERGY dCi 180 Quickshift is dit pakket alleen mogelijk i.c.m. Lane Departure Warning en Pack MediaNav of Pack R-Link.

⁴ Dit pakket is niet mogelijk i.c.m. de optie Active Emergency Braking System en T45 uitvoeringen.

⁵ Dit pakket is niet mogelijk i.c.m. bekleding kunstleder.

Opties MASTER Gesloten Bestel & Dubbele Cabine

	GÉNÉRIQUE	COMFORT	WORK EDITION	CONSUMENTENADVIESPRIJS			INCL. BTW en BPM €
				NETTO €	BTW €	BPM €	
Techniek & veiligheid							
Mistlampen vóór	-	o	o	200,00	42,00	75,40	317,40
Airbag passagier	-	o	o	245,00	51,45	92,37	388,82
Cruise Control met snelheidsbegrenzer	-	o	●	245,00	51,45	92,37	388,82
Dodehoekspiegel in zonneklep bijrijder	-	o	●	30,00	6,30	11,31	47,61
Lane Departure Warning ⁸	o	o/●T45	●	200,00	42,00	75,40	317,40
Active Emergency Braking System	o	o/●T45	-	495,00	103,95	186,62	785,57
Permanente snelheidsbegrenzer ingesteld op 130 km/h (Informeert bij de Renault dealer naar de mogelijkheden)	o	o/- T45	o	100,00	21,00	37,70	158,70
Exterieur							
Reservewiel	o	o	o	150,00	31,50	56,55	238,05
Lichtmetalen wielen 16" in aluminium kleur ¹	-	o/- RWD	-	495,00	103,95	186,62	785,57
Stalen wielen 16" met wielcap 'maxi'	-	o/- DL	●	100,00	21,00	37,70	158,70
Metaallak en Renault Produit Spécifique (Contremarque)	o	o	o	600,00	126,00	226,20	952,20
Opstap geïntegreerd in achterbumper (niet geschikt i.c.m. trekhaak)	-	o/●RWD	o	150,00	31,50	56,55	238,05
Spatlappen voor en achter	o	o	o	40,00	8,40	15,08	63,48
Vier seizoenen banden ²	o	o	o	200,00	42,00	75,40	317,40
Elementen grille in chroomkleur	o	o	●	100,00	21,00	37,70	158,70
Interieur & laadruimte							
Stoffen bekleding van het tussenschot	-	o/- DC	o	75,00	15,75	28,28	119,03
Volledig tussenschot met raam	-	o/- DC	o	50,00	10,50	18,85	79,35
LED verlichting in laadruimte	o	o	o	100,00	21,00	37,70	158,70
Bekleding kunstleder ⁹	-	o/- DC	-	50,00	10,50	18,85	79,35
Bekleding stof 'Kompo noir' ¹⁰	-	o/- DC	o	100,00	21,00	37,70	158,70
Stoel bestuurder met verstelbare lendesteun	-	o	o	50,00	10,50	18,85	79,35
Bijrijdersstoel	-	o ⁶	o	0,00	0,00	0,00	0,00
Stoel bijrijder met verstelbare lendesteun	-	o	o	50,00	10,50	18,85	79,35
Mechanisch geveerde bestuurdersstoel (verstelbaar in lengte, hoogte, rugleuning & gewicht bestuurder) ¹¹	-	o/- DC RWD T35	o	495,00	103,95	186,62	785,57
Opbergruimte onder zitting bijrijdersbank	-	o/- DC RWD T35 DL	●	125,00	26,25	47,13	198,38
Opbergruimte in dashboard	-	-	●	50,00	10,50	18,85	79,35
Deuren & ramen							
Achterdeuren 180° draaibaar met ramen ⁴	-	o	o	100,00	21,00	37,70	158,70
Achterdeuren 270° draaibaar zonder ramen	-	o/- L1	o/- L1	350,00	73,50	131,95	555,45
Zijschuifdeur rechts met vast raam	-	o/- DC	o	100,00	21,00	37,70	158,70
Zijschuifdeur rechts en voorste linkerpaneel met vast raam	-	o/●DC	o	200,00	42,00	75,40	317,40
Zijschuifdeuren rechts en links zonder ramen	-	o/- DC	o	400,00	84,00	150,80	634,80

● = standaard, o = optie, - = niet leverbaar P = alleen leverbaar in een optiepakket

GB = Gesloten Bestel DC = Dubbele Cabine FWD = Voorwielaandrijving RWD = achterwielaandrijving EL = Enkel Lucht DL = Dubbel Lucht

¹ Deze optie is niet mogelijk i.c.m. vier seizoenen banden.

² Deze optie is niet mogelijk i.c.m. T28, RWD T35 EL en RWD T45 DL en lichtmetalen wielen 16" in aluminiumkleur.

³ Deze optie is alleen mogelijk i.c.m. Informatiemodule & bekabeling voor ombouw.

⁴ Deze optie is niet mogelijk i.c.m. DC T35 RWD DL.

⁵ Beeldscherm in binnenspiegel. i.c.m. optie MediaNav of R-Link zit het beeldscherm in het multimedia systeem.

⁶ Deze optie is niet mogelijk i.c.m. DC FWD, DC RWD T35 EL en DC RWD T45 DL, standaard op DC RWD T35 DL.

⁷ Deze optie is niet mogelijk i.c.m. DC RWD T35 EL & DL en standaard op de GB RWD T35 EL.

⁸ Op de Quickshift uitvoeringen is deze optie alleen mogelijk i.c.m. Pack MediaNav Evolution DAB & Pack Driver.

⁹ Deze optie is niet mogelijk i.c.m. opbergruimte onder zitting bijrijdersbank.

¹⁰ Deze optie is niet mogelijk i.c.m. de standaard bijrijdersbank.

¹¹ Deze optie is niet mogelijk i.c.m. zijschuifdeur links en/of bekleding kunstleder en/of bekleding stof 'Kompo noir'.

Opties MASTER Gesloten Bestel & Dubbele Cabine

	GÉNÉRIQUE	COMFORT	WORK EDITION	CONSUMENTENADVIESPRIJS			INCL. BTW en BPM €
				NETTO €	BTW €	BPM €	
Comfort							
Achteruitrijcamera (i.c.m. standaard parkeersensoren achter) ⁵	-	○	●	795,00	166,95	299,72	1261,67
Rear View Assist	-	○	○	800,00	168,00	301,60	1269,60
Dubbele centrale deurvergrendeling (deuren van binnenuit niet te openen na vergrendeling)	-	○	-	100,00	21,00	37,70	158,70
Extra sleutel	-	○	○	100,00	21,00	37,70	158,70
Sleutel met 2 knoppen en "Handsfree" functionaliteit	-	○	○	200,00	42,00	75,40	317,40
Sleutel met 3 knoppen, onafhankelijk vergrendelen en ontgrendelen van de cabine / laadruimte	-	○	○	100,00	21,00	37,70	158,70
Elektrisch bedienbare portierruitenvóór met sneltoets voor bestuurder	-	○	○	50,00	10,50	18,85	79,35
Elektronisch geregelde airconditioning	-	○	○	495,00	103,95	186,62	785,57
Multimedia							
Draadloze oplader voor smartphone (alleen mogelijk wanneer smartphone voldoet aan Qi charge standaard)	-	○	○	100,00	21,00	37,70	158,70
Kaart West Europa MediaNav (met o.a. Frankrijk, Spanje, Portugal, Groot Brittannië, Italië)	-	○	○	125,00	26,25	47,13	198,38
Professionele uitrusting							
Bekabeling t.b.v. op-en ombouw	○	○	○	100,00	21,00	37,70	158,70
Bevestigingspunten aan zijkant in laadruimte	-	○	-	50,00	10,50	18,85	79,35
Homologatie voor maximaal 3,5 ton trekgewicht (trekhaak niet inbegrepen).	-	○T35 DL	-	350,00	73,50	131,95	555,45
Trekhaak met Trailer Swing Control (met 13-polige stekkerdoos)	-	○	○	400,00	84,00	150,80	634,80
Informatiemodule t.b.v. op-en ombouw	○	○	○	125,00	26,25	47,13	198,38
Luchtvering achter ³	-	○/ - T28 & RWD	-	2200,00	462,00	829,40	3491,40
PTO op versnellingsbak	-	○RWD	-	250,00	52,50	94,25	396,75
105 liter brandstofreservoir (i.p.v. 80 liter)	-	○ ⁷	○	75,00	15,75	28,28	119,03

● = standaard, ○ = optie, - = niet leverbaar P = alleen leverbaar in een optiepakket

GB = Gesloten Bestel DC = Dubbele Cabine FWD = Voorwielaandrijving RWD = achterwielaandrijving EL = Enkel Lucht DL = Dubbel Lucht

¹ Deze optie is niet mogelijk i.c.m. vier seizoenen banden.

² Deze optie is niet mogelijk i.c.m. T28, RWD T35 EL en RWD T45 DL en lichtmetalen wielen 16" in aluminiumkleur.

³ Deze optie is alleen mogelijk i.c.m. informatiemodule & bekabeling voor ombouw.

⁴ Deze optie is niet mogelijk i.c.m. DC T35 RWD DL.

⁵ Beeldscherm in binnenspiegel. i.c.m. optie MediaNav of R-Link zit het beeldscherm in het multimedia systeem.

⁶ Deze optie is niet mogelijk i.c.m. DC FWD, DC RWD T35 EL en DC RWD T45 DL, standaard op DC RWD T35 DL.

⁷ Deze optie is niet mogelijk i.c.m. DC RWD T35 EL & DL en standaard op de GB RWD T35 EL.

⁸ Op de Quickshift uitvoeringen is deze optie alleen mogelijk i.c.m. Pack MediaNav Evolution DAB & Pack Driver.

⁹ Deze optie is niet mogelijk i.c.m. opbergruimte onder zitting bijrijdersbank.

¹⁰ Deze optie is niet mogelijk i.c.m. de standaard bijrijdersbank.

¹¹ Deze optie is niet mogelijk i.c.m. zijschuifdeur links en/of bekleding kunstleder en/of bekleding stof 'Kompo noir'.

Uitrustingspecificaties MASTER Gesloten Bestel & Dubbele Cabine

	GÉNÉRIQUE	COMFORT	WORK EDITION
Techniek & veiligheid			
80 liter brandstofreservoir & 22 liter AdBlue® reservoir	●	●	●
6-versnellingsbak	●	●	●
ABS met noodstopbekrachtiging	●	●	●
ESC (Electronic Stability Control) met Extended Grip Control en Hill Start Assist	●	●	●
Side Wind Assist	●	●	●
Airbag bestuurder	●	●	●
Airbag passagier	-	○	○
Zijairbag bestuurder	-	P	P
Zijairbag bestuurder en passagier	-	P / - DC	P
ECO-mode ¹	●	●	●
Schakelindicator	●	●	●
Bandenreparatieset	●	●	●
C-Shape LED dagrijverlichting	●	●	●
Reservewiel (bandenreparatieset vervalt)	○	○	○
STOP & START functie ²	-	●	●
Zijmarkeringslichten (m.u.v. FWD L1/L2 versies)	-	●	●
Digitale tachograaf	-	●T45	-
Cruise Control met snelheidsbegrenzer	-	○	●
Lane Departure warning ³	○	○/●T45	●
Blind Spot warning	-	P	●
Dodehoekspiegel in zonneklep bijrijder	-	○	●
Mistlampen vóór	-	○	○
Active Emergency Braking System	○	○/●T45	-
Permanente snelheidsbegrenzer ingesteld op 130 km/h (Informeert bij de Renault dealer naar de mogelijkheden)	○	○/ - T45	○
Snelheidsbegrenzer 90 km/h	-	●T45	-
Professionele uitrusting			
Sjorogen in laadruimte (6 op L1, L2, L3 en 10 op L4)	-	●	●
Bekabeling t.b.v. op-en ombouw	○	○	○
Bevestigingspunten aan zijkant in laadruimte	-	○	-
Homologatie voor maximaal 3,5 ton trekgewicht (trekhaak niet inbegrepen).	-	○T35 DL	-
Trekhaak met Trailer Swing Control (met 13-polige stekkerdoos)	-	○	○
Informatiemodule t.b.v. op-en ombouw	○	○	○
Luchtvering achter ⁴	-	○/ - T28 & RWD	-
PTO op versnellingsbak	-	○RWD	-
105 liter brandstofreservoir (i.p.v. 80 liter)	-	5	○

● = standaard, ○ = optie, - = niet leverbaar P = alleen leverbaar in een optiepakket

GB = Gesloten Bestel DC = Dubbele Cabine FWD = Voorwielaandrijving RWD = achterwielaandrijving EL = Enkel Lucht DL = Dubbel Lucht

¹ Niet op de ENERGY dCi 150 Quickshift en ENERGY dCi 180 Quickshift motor.

² Alleen standaard op de ENERGY dCi 150, ENERGY dCi 150 Quickshift en ENERGY dCi 180 Quickshift motor.

³ Op de Quickshift uitvoeringen is deze optie alleen mogelijk i.c.m. Pack MediaNav Evolution DAB & Pack Driver.

⁴ Deze optie is alleen mogelijk i.c.m. informatiemodule & bekabeling voor ombouw.

⁵ Deze optie is niet mogelijk i.c.m. DC RWD T35 EL & DL en standaard op de GB RWD T35 EL.

Uitrustingspecificaties MASTER Gesloten Bestel & Dubbele Cabine

	GÉNÉRIQUE	COMFORT	WORK EDITION
Comfort			
Centrale portiervergrendeling met afstandsbediening	●	●	●
Elektrisch bedienbare ramen vóór	●	●	●
Elektrisch bedienbare portierruitenvóór met sneltoets voor bestuurder	-	○	○
Elektrisch verstelbare en verwarmbare buitenspiegels	●	●	●
12V aansluiting middenconsole	●	●	●
Regen- en lichtsensoren	●	●	●
Parkeersensoren achter	-	●	●
Parkeersensoren vóór	-	P	●
Achteruitrijcamera (i.c.m. standaard parkeersensoren achter) ⁶	-	○	●
Rear View Assist	-	○	○
Handbediende airconditioning	-	●	●
Pollenfilter	-	●	●
Elektronisch geregelde airconditioning	-	○	○
Dubbele centrale deurvergrendeling (deuren van binnenuit niet te openen na vergrendeling)	-	○	-
Extra sleutel	-	○	○
Sleutel met 2 knoppen en "Handsfree" functionaliteit	-	○	○
Sleutel met 3 knoppen, onafhankelijk vergrendelen en ontgrendelen van de cabine / laadruimte	-	○	○
Multimedia			
Radiovoorbereiding	●	-	-
R-Plug & Radio DAB+ en stuurkolombediening	-	●	-
R-Plug & Radio DAB+ met 4 speakers, Bluetooth en stuurkolombediening ⁷	-	P	●
MediaNav Evolution multimedia- en navigatiesysteem met 7" touchscreen inclusief kaart Nederland	-	P	●
Ondersteuning Apple CarPlay™ en Android Auto™ (alleen i.c.m. MediaNav)	-	P	●
R-Link Multimedia- en navigatiesysteem met 7" touchscreen inclusief kaart Europa	-	P	-
Ondersteuning Android Auto™ (alleen i.c.m. R-Link)	-	P	-
Draadloze oplader voor smartphone (alleen mogelijk wanneer smartphone voldoet aan Qi charge standaard)	-	○	○
Kaart West Europa MediaNav (met o.a. Frankrijk, Spanje, Portugal, Groot Brittannië, Italië)	-	○	○
Exterieur			
Bumpers vóór en achter en zijstootlijsten in kunststof	●	●	●
Stalen wielen 16" met grijze naafafdekking	●	-	-
Stalen wielen 16" met wiel dop 'mini'	-	●	-
Stalen wielen 16" met wiel dop 'maxi'	-	○ / - DL	●
Lichtmetalen wielen 16" in aluminium kleur ⁸	-	○ / - RWD	-
Vier seizoenen banden ⁹	○	○	○
Opstap geïntegreerd in achterbumper (niet geschikt i.c.m. trekhaak)	-	○ / ● RWD	○
Elementen grille in chroomkleur	○	○	●
Metaallak en Renault Produit Spécifique (Contremerarque)	○	○	○
Spatlappen voor en achter	○	○	○
Deuren & ramen			
Achterdeuren 180° draaibaar, zonder ramen	●	●	●
Achterdeuren 180° draaibaar met ramen ¹⁰	-	○	○
Achterdeuren 270° draaibaar zonder ramen	-	○ / - L1	○ / - L1
Zijschuifdeur rechts zonder raam	●	● / - DC	●
Zijschuifdeur rechts met vast raam	-	○ / - DC	○
Zijschuifdeur rechts en voorste linkerpaneel met vast raam	-	○ / ● DC	○
Zijschuifdeuren rechts en links zonder ramen	-	○ / - DC	○
Achterrautverwarming	-	P	P

● = standaard, ○ = optie, - = niet leverbaar P = alleen leverbaar in een optiepakket

GB = Gesloten Bestel DC = Dubbele Cabine FWD = Voorwielaandrijving RWD = achterwielaandrijving EL = Enkel Lucht DL = Dubbel Lucht

⁶ Beeldscherm in binnenspiegel. i.c.m. optie MediaNav of R-Link zit het beeldscherm in het multimedia systeem.

⁷ De werking van de bluetoothondersteuning kan verschillen, afhankelijk van het type en merk telefoon dat u gebruikt.

⁸ Deze optie is niet mogelijk i.c.m. vier seizoenen banden.

⁹ Deze optie is niet mogelijk i.c.m. T28, RWD T35 EL en RWD T45 DL en lichtmetalen wielen 16" in aluminiumkleur.

¹⁰ Deze optie is niet mogelijk i.c.m. DC T35 RWD DL.

Uitrustingspecificaties MASTER Gesloten Bestel & Dubbele Cabine

	GÉNÉRIQUE	COMFORT	WORK EDITION
Interieur & laadruimte			
Bekleding stof 'Carbon'	●	●	●
Bekleding kunstleder ¹¹	-	○ / - DC	-
Bekleding stof 'Kompo noir' ¹²	-	○ / - DC	○
Stoel bestuurder in hoogte verstelbaar	●	●	●
Stoel bestuurder met armsteun	-	○	○
Stoel bestuurder met verstelbare lendesteun	-	○	○
Mechanisch geveerde bestuurdersstoel (verstelbaar in lengte, hoogte, rugleuning & gewicht bestuurder) ¹⁴	-	○ / - DC RWD T35	○
Bijrijdersbank	●	-	-
Bijrijdersbank met draaibare laptoptafel	-	●	●
Bijrijdersstoel	-	○13	○
Stoel bijrijder met verstelbare lendesteun	-	○	○
Open opbergvak centraal en rechts bovenin het dashboard	●	●	●
Dashboardvak met klep	●	●	●
Stuurwiel in hoogte verstelbaar	●	●	●
Rasterwerk achter bestuurder	●	-	-
Volledig tussenschot zonder raam	-	●	●
Volledig tussenschot met raam	-	○ / - DC	○
Stoffen bekleding van het tussenschot	-	○ / - DC	○
Instrumentarium met 3,5" TFT scherm en boordcomputer	●	●	●
Handgreep achterin de laadruimte	●	●	●
LED verlichting in laadruimte	○	○	○
Uitschuifbaar werkblad met bekerhouder	-	P	●
Interieur accenten in chroomkleur	-	P	●
Opbergruimte onder zitting bijrijdersbank	-	P	●
Opbergruimte in dashboard	-	P	●
Magic-drawer dashboardkastje	-	P	●

● = standaard, ○ = optie, - = niet leverbaar P = alleen leverbaar in een optiepakket

GB = Gesloten Bestel DC = Dubbele Cabine FWD = Voorwielaandrijving RWD = achterwielaandrijving EL = Enkel Lucht DL = Dubbel Lucht

¹¹ Deze optie is niet mogelijk i.c.m. opbergruimte onder zitting bijrijdersbank.

¹² Deze optie is niet mogelijk i.c.m. de standaard bijrijdersbank.

¹³ Deze optie is niet mogelijk i.c.m. DC FWD, DC RWD T35 EL en DC RWD T45 DL, standaard op DC RWD T35 DL.

¹⁴ Deze optie is niet mogelijk i.c.m. zijschuifdeur links en/of bekleding kunstleder en/of bekleding stof 'Kompo noir'.

Technische gegevens MASTER Gesloten Bestel

MOTOR	UITVOERING	AANTAL ZITPLAATSEN	MASSA LEDIG VOERTUIG	MASSA RIJKLAAR VOERTUIG ¹	MAX. TOELAATBAAR GEWICHT VOORAS	MAX. TOELAATBAAR GEWICHT ACHTERAS	MAX. TOELAATBAAR GEWICHT (GWW)	MAX. TOELAATBAAR TREINGEWICHT	MAX. LAADVERMOGEN ¹	MAX. TOELAATBAAR AANHANGER GEWICHT GEREMD	MAX. TOELAATBAAR AANHANGERGEWICHT ONGEREMD	MAX. KOGELDRUK TREKHAAK	Gecombineerd verbruik (l/100km) volgens EG-richtlijn 715/2007*	Gecombineerde CO ₂ uitstoot (g/km) volgens EG-richtlijn 715/2007*	
Blue dCi 135 EU6	L1H1 T28	2/3	1878	1978	1850	1650	2800	5300	822	2500	750	100	8.5	224	
	L1H1 T33	2/3	1883	1983	1850	2100	3300	5800	1317	2500	750	100	8.7	229	
	L1H1 T35	2/3	1891	1991	1850	2100	3500	6000	1509	2500	750	100	8.8	231	
	L1H2 T33	2/3	1901	2001	1850	2100	3300	5800	1299	2500	750	100	9.0	237	
	L1H2 T35	2/3	1909	2009	1850	2100	3500	6000	1491	2500	750	100	9.1	239	
	L2H2 T33	2/3	1956	2056	1850	2100	3300	5800	1244	2500	750	100	9.1	238	
	L2H2 T35	2/3	1956	2056	1850	2100	3500	6000	1444	2500	750	100	9.1	240	
	L2H3 T35	2/3	1983	2083	1850	2100	3500	6000	1417	2500	750	100	9.5	250	
	L3H2 T35	2/3	2047	2147	1850	2100	3500	6000	1353	2500	750	100	9.2	243	
	L3H3 T35	2/3	2055	2155	1850	2100	3500	6000	1345	2500	750	100	9.6	251	
	Blue dCi 150 EU6	L1H1 T28	2/3	1878	1978	1850	1650	2800	5300	822	2500	750	100	8.4	221
		L1H1 T33	2/3	1883	1983	1850	2100	3300	5800	1317	2500	750	100	8.6	226
		L1H1 T35	2/3	1891	1991	1850	2100	3500	6000	1509	2500	750	100	8.7	228
		L1H2 T33	2/3	1901	2001	1850	2100	3300	5800	1323	2500	750	100	8.9	233
		L1H2 T35	2/3	1909	2009	1850	2100	3500	6000	1523	2500	750	100	8.9	235
L2H2 T33		2/3	1956	2056	1850	2100	3300	5800	1251	2500	750	100	8.9	233	
Gesloten Bestel FWD	L2H2 T35	2/3	1956	2056	1850	2100	3500	6000	1451	2500	750	100	9.0	235	
	L2H3 T35	2/3	1983	2083	1850	2100	3500	6000	1425	2500	750	100	9.2	242	
	L3H2 T35	2/3	2047	2147	1850	2100	3500	6000	1356	2500	750	100	9.1	238	
	Blue dCi 150 Quickshift EU6	L1H1 T33	2/3	n.n.b.	n.n.b.	1850	2100	3300	5800	n.n.b.	2500	750	100	n.n.b.	n.n.b.
		L1H1 T35	2/3	n.n.b.	n.n.b.	1850	2100	3500	6000	n.n.b.	2500	750	100	n.n.b.	n.n.b.
		L1H2 T33	2/3	n.n.b.	n.n.b.	1850	2100	3300	5800	n.n.b.	2500	750	100	n.n.b.	n.n.b.
L1H2 T35		2/3	n.n.b.	n.n.b.	1850	2100	3500	6000	n.n.b.	2500	750	100	n.n.b.	n.n.b.	
L2H2 T33		2/3	n.n.b.	n.n.b.	1850	2100	3300	5800	n.n.b.	2500	750	100	n.n.b.	n.n.b.	
L2H2 T35		2/3	n.n.b.	n.n.b.	1850	2100	3500	6000	n.n.b.	2500	750	100	n.n.b.	n.n.b.	
Blue dCi 180 EU6	L3H2 T35	2/3	n.n.b.	n.n.b.	1850	2100	3500	6000	n.n.b.	2500	750	100	n.n.b.	n.n.b.	
	L1H1 T35	2/3	1891	1991	1850	2100	3500	6000	1509	2500	750	100	8.9	233	
	L1H2 T35	2/3	1909	2009	1850	2100	3500	6000	1491	2500	750	100	9.2	241	
	L2H2 T35	2/3	1956	2056	1850	2100	3500	6000	1444	2500	750	100	9.2	242	
	L2H3 T35	2/3	1983	2083	1850	2100	3500	6000	1417	2500	750	100	9.6	251	
	L3H2 T35	2/3	2047	2147	1850	2100	3500	6000	1353	2500	750	100	9.3	244	
	L3H3 T35	2/3	2055	2155	1850	2100	3500	6000	1345	2500	750	100	9.6	252	

¹ Inclusief brandstof, inzittenden, accessoires en belading

² Exclusief opbouw

* Gemiddelde CO₂-uitstoot g/km (gemeten volgens EG-richtlijn 715/2007). De vermelde waarden voor brandstofverbruik en CO₂-uitstoot zijn gebaseerd op de WLTP - testmethode voor de standaarduitvoering van de versie zonder opties. Het toevoegen van opties of optiepakketten kan van invloed zijn op de daadwerkelijke hoogte van de CO₂-uitstoot.

Alle specificaties hebben betrekking op het basismodel met standaarduitrusting. Extra uitrusting kan ertoe leiden dat het maximum laadvermogen afneemt. De opgegeven prestaties worden bereikt bij ledige massa (zonder bestuurder), met een belading van 200 kg.

Renault behoudt zich het recht voor om de specificaties te allen tijde te wijzigen.

Technische gegevens MASTER Gesloten Bestel

MOTOR	UITVOERING	AANTAL ZITPLAATSEN	MASSA LEDIG VOERTUIG	MASSA RIJCLAAR VOERTUIG ¹	MAX. TOELAATBAAR GEWICHT VOORAS	MAX. TOELAATBAAR GEWICHT ACHTERAS	MAX. TOELAATBAAR GEWICHT (GVW)	MAX. TOELAATBAAR TREINGEWICHT	MAX. LAADVERMOGEN ¹	MAX. TOELAATBAAR AANHANGER GEWICHT GEREMD	MAX. TOELAATBAAR AANHANGERGEWICHT ONGEREMD	MAX. KOGELDRUK TREKHAAK	Gecombineerd verbruik (l/100km) volgens EG-richtlijn 715/2007*	Gecombineerde CO ₂ uitstoot (g/km) volgens EG-richtlijn 715/2007*	
Gesloten Bestel FWD	Blue dCi 180 Quickshift EU6	L1H2 T35	2/3	n.n.b.	n.n.b.	1850	2100	3500	6000	n.n.b.	2500	750	100	n.n.b.	n.n.b.
		L2H2 T35	2/3	n.n.b.	n.n.b.	1850	2100	3500	6000	n.n.b.	2500	750	100	n.n.b.	n.n.b.
		L2H3 T35	2/3	n.n.b.	n.n.b.	1850	2100	3500	6000	n.n.b.	2500	750	100	n.n.b.	n.n.b.
		L3H2 T35	2/3	n.n.b.	n.n.b.	1850	2100	3500	6000	n.n.b.	2500	750	100	n.n.b.	n.n.b.
		L3H3 T35	2/3	n.n.b.	n.n.b.	1850	2100	3500	6000	n.n.b.	2500	750	100	n.n.b.	n.n.b.
Gesloten Bestel RWD	Blue dCi 130 EUVI	L3H2 T35 EL	2/3	2272	2372	1850	2300	3500	6000	1128	2500	750	100	13.4	351
		L4H2 T35 EL	2/3	2271	2371	1850	2300	3500	6000	1129	2500	750	100	13.4	351
		L4H3 T35 EL	2/3	2318	2418	1850	2300	3500	6000	1082	2500	750	100	13.4	351
	Blue dCi 145 EUVI	L3H2 T35 EL	2/3	2272	2372	1850	2300	3500	6000	1128	2500	750	100	13.4	351
		L4H2 T35 EL	2/3	2271	2371	1850	2300	3500	6000	1129	2500	750	100	13.4	351
		L4H3 T35 EL	2/3	2318	2418	1850	2300	3500	6000	1082	2500	750	100	13.4	351
	Blue dCi 165 EUVI	L3H2 T35 EL	2/3	2272	2372	1850	2300	3500	6000	1128	2500	750	100	13.6	357
		L3H2 T35 DL	2/3	2327	2427	1850	2800	3500	6500	1073	3000	750	120	14.0	368
		L3H3 T35 DL	2/3	2350	2450	1850	2800	3500	6500	1050	3000	750	120	14.0	368
		L3H3 T45 DL	2/3	2350	2450	1850	2800	4500	7500	2050	3000	750	120	14.0	368
		L4H2 T35 EL	2/3	2271	2371	1850	2300	3500	6000	1129	2500	750	100	13.6	357
		L4H2 T35 DL	2/3	2367	2467	1850	2300	3500	6000	1033	2500	750	100	14.0	368
		L4H2 T45 DL	2/3	2367	2467	1850	3200	4500	7500	2033	3000	750	120	14.0	368
		L4H3 T35 EL	2/3	2318	2418	1850	2300	3500	6000	1082	2500	750	100	13.6	357
		L4H3 T35 DL	2/3	2438	2538	1850	2300	3500	6000	962	2500	750	100	14.0	368
		L4H3 T45 DL	2/3	2438	2538	1850	3200	4500	7500	1962	3000	750	120	14.0	368

1 Inclusief brandstof, inzittenden, accessoires en belading

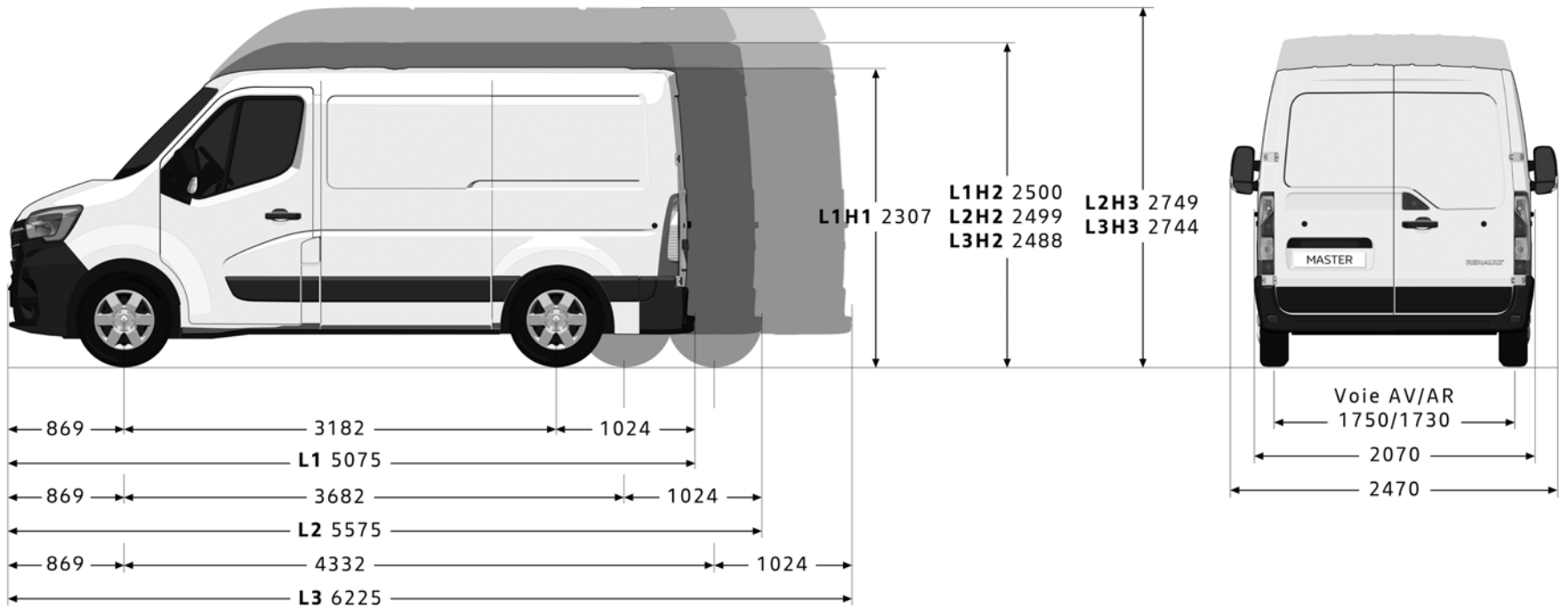
2 Exclusief opbouw

* Gemiddelde CO₂-uitstoot g/km (gemeten volgens EG-richtlijn 715/2007). De vermelde waarden voor brandstofverbruik en CO₂-uitstoot zijn gebaseerd op de WLTP - testmethode voor de standaarduitvoering van de versie zonder opties. Het toevoegen van opties of optiepakketten kan van invloed zijn op de daadwerkelijke hoogte van de CO₂-uitstoot.

Alle specificaties hebben betrekking op het basismodel met standaarduitrusting. Extra uitrusting kan ertoe leiden dat het maximum laadvermogen afneemt. De opgegeven prestaties worden bereikt bij ledige massa (zonder bestuurder), met een belading van 200 kg.

Renault behoudt zich het recht voor om de specificaties te allen tijde te wijzigen.

Afmetingen MASTER Gesloten Bestel Enkele Cabine FWD

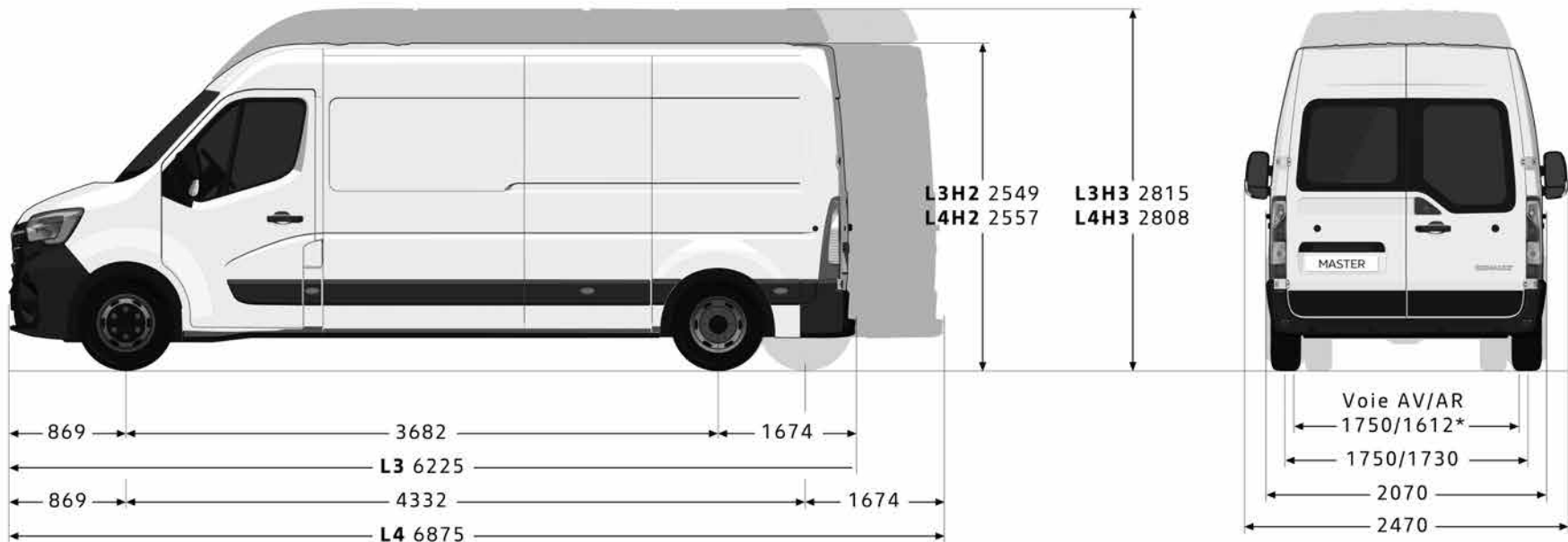


	L1H1	L1H2	L2H2	L2H3	L3H2	L3H3
Exterieur						
Wielbasis	3182	3182	3682	3682	4332	4332
Totale voertuig lengte	5075	5075	5575	5575	6225	6225
Overhang voor	869	869	869	869	869	869
Overhang achter	1024	1024	1024	1024	1024	1024
Spoorbreedte voor	1750	1750	1750	1750	1750	1750
Spoorbreedte achter	1730	1730	1730	1730	1730	1730
Totale breedte excl. spiegels	2070	2070	2070	2070	2070	2070
Totale breedte incl. spiegels	2470	2470	2470	2470	2470	2470
Totale hoogte (maximaal)	2307	2500	2499	2749	2488	2744
Grondspeling (minimaal)	182	182	174	173	172	169
Laadruimte						
Hoogte laaddrempel (maximaal)	564	564	562	560	557	555
Hoogte laadopening achter	1627	1820	1820	1820	1820	1820
Breedte laadopening achter (minimaal)	1580	1580	1580	1580	1580	1580
Breedte laadruimte tussen wielkasten	1380	1380	1380	1380	1380	1380

	L1H1	L1H2	L2H2	L2H3	L3H2	L3H3
Laadruimte						
Breedte laadruimte	1765	1765	1765	1765	1765	1765
Hoogte laadruimte	1700	1894	1894	2144	1894	2144
Breedte laadopening zijschuifdeur	1050	1050	1270	1270	1270	1270
Hoogte laadopening zijschuifdeur	1581	1780	1780	1780	1780	1780
Lengte laadruimte (vloer)	2583	2583	3083	3083	3733	3733
Lengte laadruimte (1100mm hoog)	2530	2530	3030	3030	3680	3680
Laadvolume (in m ³)	8	9	10,8	12,3	13	14,8
OVERIG						
Ø Draaicirkel tussen stoerpranden (in meters)	12	12	13,6	13,6	15,7	15,7
Ø Draaicirkel tussen muren (in meters)	12,5	12,5	14,1	14,1	16,2	16,2

Alle afmetingen zijn weergegeven in millimeters

Afmetingen MASTER Gesloten Bestel Enkele Cabine RWD

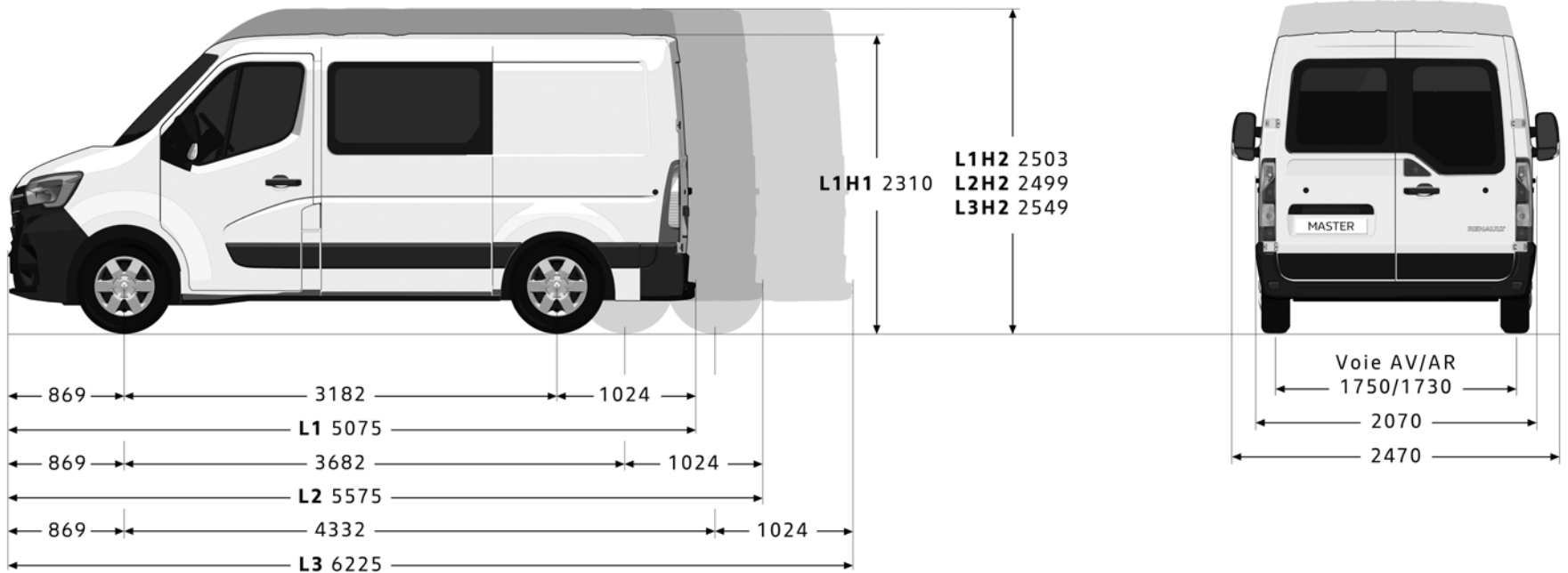


	L3H2	L3H3	L4H2	L4H3
Exterieur				
Wielbasis	3682	3682	4332	4332
Totale voertuig lengte	6225	6225	6875	6875
Overhang voor	869	869	869	869
Overhang achter	1674	1674	1674	1674
Spoorbreedte voor	1750	1750	1750	1750
Spoorbreedte achter (EL/DL)	1730/1612	1730/1612	1730/1612	1730/1612
Totale breedte excl. spiegels	2070	2070	2070	2070
Totale breedte incl. spiegels	2470	2470	2470	2470
Totale hoogte (maximaal) (EL/DL)	2527/2549	2786/2815	2527/2557	2786/2808
Grondspeling (minimaal) (EL/DL)	197/181	197/181	197/167	197/167
Laadruimte				
Hoogte laaddrempel (maximaal) (EL/DL)	696/724	694/723	704/717	702/715
Hoogte laadopening achter	1724	1724	1724	1724
Breedte laadopening achter (minimaal)	1580	1580	1580	1580
Breedte laadruimte tussen wielkasten (EL/DL)	1380/1080	1380/1080	1380/1080	1380/1080

	L3H2	L3H3	L4H2	L4H3
Laadruimte				
Breedte laadruimte	1765	1765	1765	1765
Hoogte laadruimte	1798	2048	1798	2048
Breedte laadopening zijschuifdeur	1270	1270	1270	1270
Hoogte laadopening zijschuifdeur	1684	1684	1684	1684
Lengte laadruimte (vloer)	3733	3733	4383	4383
Lengte laadruimte (1100mm hoog)	3680	3680	4330	4330
Laadvolume (in m ³)	12,4	14,2	14,9	17
Overig				
Ø Draaicirkel tussen stoepanden (in meters)	13,6	13,6	15,7	15,7
Ø Draaicirkel tussen muren (in meters)	14,1	14,1	16,2	16,2

EL = Enkel lucht DL = Dubbel lucht
 Alle afmetingen zijn weergegeven in millimeters

Afmetingen MASTER Gesloten Bestel Dubbele Cabine FWD

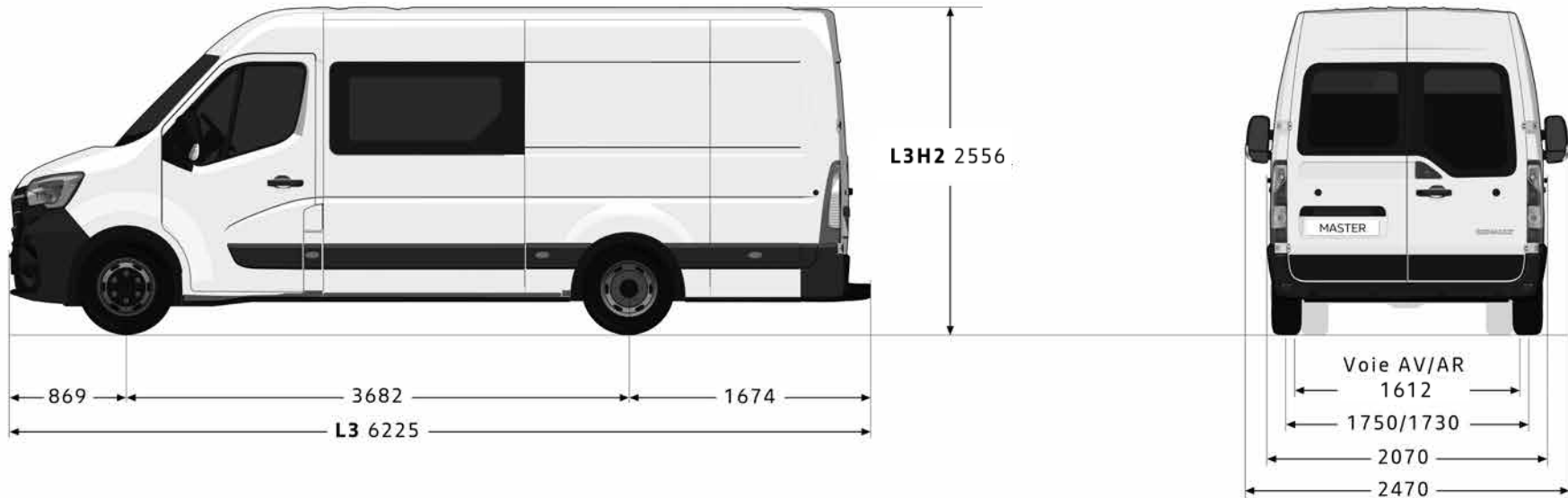


	L2H2	L3H2
Exterieur		
Wielbasis	3682	4332
Totale voertuig lengte	5575	6225
Overhang voor	869	869
Overhang achter	1024	1024
Spoorbreedte voor	1750	1750
Spoorbreedte achter	1730	1730
Totale breedte excl. spiegels	2070	2070
Totale breedte incl. spiegels	2470	2470
Totale hoogte (maximaal)	2499	2549
Laadruimte		
Hoogte laaddrempel (maximaal)	562	557
Hoogte laadopening achter	1820	1820
Breedte laadopening achter (minimaal)	1580	1580
Breedte laadruimte tussen wielkasten	1380	1380

	L2H2	L3H2
Laadruimte		
Breedte laadruimte	1765	1765
Hoogte laadruimte	1894	1894
Lengte laadruimte (vloer)	2175	2825
Lengte laadruimte (1100mm hoog)	1990	2640
Laadvolume (in m ³)	6,9	9
Overig		
Ø Draaicirkel tussen stoepranden (in meters)	13,6	15,7
Ø Draaicirkel tussen muren (in meters)	14,1	16,2

Alle afmetingen zijn weergegeven in millimeters

Afmetingen MASTER Gesloten Bestel Dubbele Cabine RWD



	L3H2 DL
Exterieur	
Wielbasis	3682
Totale voertuig lengte	6225
Overhang voor	869
Overhang achter	1674
Spoorbreedte voor	1750
Spoorbreedte achter	1612
Totale breedte excl. spiegels	2070
Totale breedte incl. spiegels	2470
Totale hoogte (maximaal)	2556
Laadruimte	
Hoogte laaddrempel (maximaal)	724
Hoogte laadopening achter	1724
Breedte laadopening achter (minimaal)	1580
Breedte laadruimte tussen wielkasten	1080

	L3H2 DL
Laadruimte	
Breedte laadruimte	1765
Hoogte laadruimte	1798
Lengte laadruimte (vloer)	2825
Lengte laadruimte (1100mm hoog)	2640
Laadvolume (in m ³)	8,3
Overig	
Ø Draaicirkel tussen stoepranden (in meters)	13,6
Ø Draaicirkel tussen muren (in meters)	14,1

EL = Enkel lucht DL = Dubbel lucht
 Alle afmetingen zijn weergegeven in millimeters

Belangrijkste standaarduitrusting MASTER Distribox

Distribox

Techniek en veiligheid

- 80 liter brandstofreservoir & 22 liter AdBlue® reservoir
- 6-versnellingsbak
- ABS met noodstopbekrachtiging
- ESC (Electronic Stability Control) met Extended Grip Control en Hill Start Assist
- Airbag bestuurder
- ECO-mode
- Schakelindicator
- Bandenreparatieset
- C-Shape LED dagrijverlichting
- 3e remlicht + toplichten
- Buitenspiegels op verlengde steunen
- Handbediende airconditioning
- Pollenfilter

Comfort

- Centrale portiervergrendeling met afstandsbediening
- Elektrisch bedienbare ramen vóór
- Elektrisch verstelbare en verwarmbare buitenspiegels
- 12V aansluiting middenconsole
- Regen- en lichtsensoren

Multimedia

- R-Plug & Radio DAB+ en stuurkolombediening

Exterieur

- Bumpers vóór in kunststof
- Stalen wielen 16" met wielop 'mini'
- Zijmarkeringslichten
- Kunststof spatschermen over achterwielen

Deuren en ramen

- 270 ° draaibare dubbelwandige achterdeuren

Interieur & Laadruimte

- Bekleding stof 'Carbon'
- Stoel bestuurder in hoogte verstelbaar
- Bijrijdersbank
- Open opbergvak centraal en rechts bovenin het dashboard
- Dashboardvak met klep
- Stuurwiel in hoogte verstelbaar
- Instrumentarium met 3,5" TFT scherm en boordcomputer
- Zijwandbescherming inclusief bindrails en aluminium plinten
- Tussenschot met raam

Professionele uitrustung

- Laadvloer 15 mm met antislipprofiel
- Polyester opbouw met aluminium versterking
- Polyester lichtdoorlatend dak
- RVS hang- en sluitwerk
- Verlengde bekabeling achter

DISTRIBOX vanaf € 39.040

Versieprijsen MASTER Comfort Distribox

MOTOR	UITVOERING	kW / pk	NETTO CATALOGUSPRIJS €	BTW €	BPM €	CONSUMENTENADVIESPRIJS INCL. BTW en BPM €	BIJTELLING VANAF €
FWD 20M³							
Blue dCi 145 EUVIE	L3H1 T35	107 / 146	39.040,00	8.198,40	14.991,08	62.229,48	422,69
Blue dCi 165 EUVIE	L3H1 T35	120 / 165	39.840,00	8.366,40	15.292,68	63.499,08	431,32
RWD 22M³							
Blue dCi 145 EUVIE	L4H1 T35 DL	107 / 146	42.340,00	8.891,40	16.235,18	67.466,58	458,27
Blue dCi 165 EUVIE	L4H1 T35 DL	120 / 165	43.140,00	9.059,40	16.536,78	68.736,18	466,89

FWD = Voorwielaandrijving
RWD = Achterwielaandrijving
DL = Dubbellucht
EUVIE = EURO VIe emissienorm

Pakketten MASTER Distribox

	FWD	RWD	CONSUMENTENADVIESPRIJS			
			NETTO €	BTW €	BPM €	INCL. BTW en BPM €
Pakketten						
Pack Full Mobile Office¹ <ul style="list-style-type: none"> • Uitschuifbaar werkblad met bekerhouder • Interieur accenten in chroomkleur • Opbergruimte onder zitting bijrijdersbank • Opbergruimte in dashboard • Magic-drawer dashboardkastje 	o	o	350,00	73,50	131,95	555,45
Pack Driving <ul style="list-style-type: none"> • Elektrisch bedienbare portierruit vóór met sneltoets voor bestuurder • Mistlampen vóór • Stoel bestuurder met verstelbare lendesteun 	o	o	250,00	52,50	94,25	396,75
Pack MediaNav Evolution DAB <ul style="list-style-type: none"> • MediaNav Multimedia- en navigatiesysteem met 7" touchscreen inclusief kaart Nederland • R-Plug & Radio DAB+ met 4 speakers, Bluetooth, stuurkolombediening en AUX-ingang (type: USB/MP3-speler) • Ondersteuning Apple CarPlay™ en Android Auto™ 	o	o	795,00	166,95	299,72	1261,67
Pack R-link Multimedia DAB <ul style="list-style-type: none"> • R-Link Multimedia- en navigatiesysteem met 7" touchscreen inclusief kaart Europa • R-Plug & Radio DAB+ met Bluetooth, stuurkolombediening en AUX-ingang (type: USB/MP3-speler) • Ondersteuning Android Auto™ 	o	o	995,00	208,95	375,12	1579,07
Pack Sécurité I (i.c.m. bijrijdersbank)² <ul style="list-style-type: none"> • Airbag passagier • Zijairbag bestuurder 	o	o	350,00	73,50	131,95	555,45
Pack Sécurité II (alleen i.c.m. bijrijdersstoel)² <ul style="list-style-type: none"> • Airbag passagier • Zijairbag bestuurder en passagier 	o	o	395,00	82,95	148,92	626,87

● = standaard, ○ = optie, - = niet leverbaar

FWD = Voorwielaandrijving RWD = achterwielaandrijving

¹ Dit pakket is niet mogelijk i.c.m. airbag passagier en elementen grille in chroomkleur.

² Dit pakket is niet mogelijk i.c.m. bekleding kunstleder.

Opties MASTER Distribox

	FWD	RWD	NETTO €	CONSUMENTENADVIESPRIJS		
				BTW €	BPM €	INCL. BTW en BPM €
TECHNIEK & VEILIGHEID						
Mistlampen vóór	o	o	200,00	42,00	75,40	317,40
Airbag passagier	o	o	250,00	52,50	94,25	396,75
Cruise Control met snelheidsbegrenzer	o	o	245,00	51,45	92,37	388,82
Dodehoekspiegel in zonneklep bijrijder	o	o	30,00	6,30	11,31	47,61
Lane Departure Warning	o	o	200,00	42,00	75,40	317,40
Active Emergency Braking System	o	o	500,00	105,00	188,50	793,50
Permanente snelheidsbegrenzer ingesteld op 130 km/h (Informeer bij de Renault dealer naar de mogelijkheden)	o	o	100,00	21,00	37,70	158,70
EXTERIEUR						
Reservewiel	o	o	150,00	31,50	56,55	238,05
Metaallak en Renault Produit Spécifique (Contremarque)	o	o	600,00	126,00	226,20	952,20
Spatlappen voor en achter	o	o	40,00	8,40	15,08	63,48
Vier seizoenen banden	o	o	200,00	42,00	75,40	317,40
Elementen grille in chroomkleur	o	o	100,00	21,00	37,70	158,70
Rolluik achter (vervangt achterdeuren)	o	o	750,00	157,50	282,75	1190,25
Zijdeur rechts	o	o	995,00	208,95	375,12	1579,07
3D dakspoiler (wit polyester)	o	o	550,00	115,50	207,35	872,85
INTERIEUR & LAADRUIMTE						
Stoffen bekleding van het tussenschot	o	o	75,00	15,75	28,28	119,03
Bekleding kunstleder ¹	o	o	50,00	10,50	18,85	79,35
Stoel bestuurder met verstelbare lendesteun	o	o	50,00	10,50	18,85	79,35
Bijrijdersstoel	o	o	0,00	0,00	0,00	0,00
Stoel bijrijder met verstelbare lendesteun	o	o	50,00	10,50	18,85	79,35
Mechanisch geveerde bestuurdersstoel (verstelbaar in lengte, hoogte, rugleuning & gewicht bestuurder) ²	o	o	495,00	103,95	186,62	785,57
Opbergruimte onder zitting bijrijdersbank	o	o	125,00	26,25	47,13	198,38
Opbergruimte in dashboard	o	o	50,00	10,50	18,85	79,35
Doorlaadmogelijkheid boven cabine	o	o	650,00	136,50	245,05	1031,55
COMFORT						
Dubbele centrale deurvergrendeling (deuren van binnenuit niet te openen na vergrendeling)	o	o	100,00	21,00	37,70	158,70
Sleutel met 2 knoppen en "Handsfree" functionaliteit	o	o	200,00	42,00	75,40	317,40
Elektrisch bedienbare portierruitenvóór met sneltoets voor bestuurder	o	o	50,00	10,50	18,85	79,35
Elektronisch geregelde airconditioning	o	o	495,00	103,95	186,62	785,57
MULTIMEDIA						
Draadloze oplader voor smartphone (alleen mogelijk wanneer smartphone voldoet aan Qi charge standaard)	o	o	100,00	21,00	37,70	158,70
Kaart West Europa MediaNav (met o.a. Frankrijk, Spanje, Portugal, Groot Brittannië, Italië)	o	o	125,00	26,25	47,13	198,38
PROFESSENELE UITRUSTING						
Bekabeling t.b.v. op-en ombouw	o	o	100,00	21,00	37,70	158,70
Informatiemodule t.b.v. op-en ombouw	o	o	125,00	26,25	47,13	198,38
Homologatie voor maximaal 3,5 ton trekgewicht (trekhaak niet inbegrepen).	-	o	350,00	73,50	131,95	555,45
PTO op versnellingsbak	-	o	250,00	52,50	94,25	396,75
PTO voorbereiding, front-end 4 niet i.c.m. airconditioning of automatische airconditioning ²	o	o	25,00	5,25	9,43	39,68
Verhoogd stationair toerental (niet i.c.m. Eco-mode)	o	o	50,00	10,50	18,85	79,35
105 liter brandstofreservoir (i.p.v. 80 liter)	o	-	75,00	15,75	28,28	119,03

● = standaard, ○ = optie, - = niet leverbaar, P = alleen leverbaar in een optiepakket
 FWD = Voorwielaandrijving RWD = achterwielaandrijving

¹ Deze optie is niet mogelijk i.c.m. Bijrijdersbank - met draaibare laptoptafel en opbergruimte onder zitting.

² Deze optie is niet mogelijk i.c.m. bekleding kunstleder & zijairbag bestuurder.

Technische gegevens MASTER Distribox

	MOTOR	UITVOERING	AANTAL ZITPLAATSEN	MASSA LEDIG VOERTUIG	MASSA RIJKLAAR VOERTUIG ¹	MAX. TOELAATBAAR GEWICHT VOORAS	MAX. TOELAATBAAR GEWICHT ACHTERAS	MAX. TOELAATBAAR GEWICHT (GVW)	MAX. TOELAATBAAR TREINGEWICHT	MAX. LAADVERMOGEN ¹	MAX. TOELAATBAAR AANHANGER GEWICHT GEREMD	MAX. TOELAATBAAR AANHANGERGEWICHT ONGEREMD	MAX. KOGELDRUK TREKHAAK	Gecombineerd verbruik (l/100km) volgens EG-richtlijn 715/2007*	Gecombineerde CO ₂ uitstoot (g/km) volgens EG-richtlijn 715/2007*
FWD	Blue dCi 145 EUVI 20m ³	L3H1 T35	2/3	2342	2442	1850	2100	3500	6000	1058	2500	750	100	12.8	336
	Blue dCi 165 EUVI 20m ³	L3H1 T35	2/3	2342	2442	1850	2100	3500	6000	1058	2500	750	100	13.1	344
	Blue dCi 145 EUVI 22m ³	L4H1 T35 DL	2/3	n.n.b.	n.n.b.	1850	2800	3500	6500	734	3000	750	120	n.n.b.	n.n.b.
	Blue dCi 165 EUVI 22m ³	L4H1 T35 DL	2/3	n.n.b.	n.n.b.	1850	2800	3500	6500	734	3000	750	120	n.n.b.	n.n.b.

1 Inclusief brandstof, inzittenden, accessoires en belading

2 Exclusief opbouw

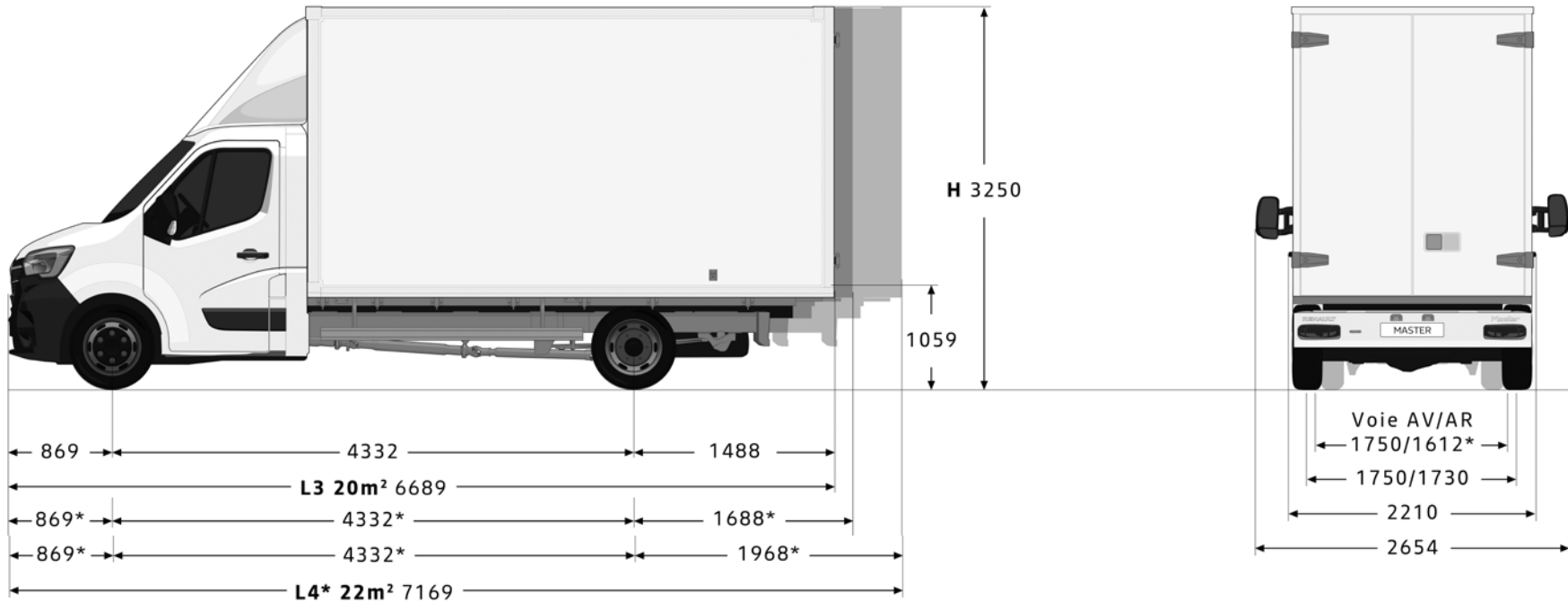
* Gemiddelde CO₂-uitstoot g/km (gemeten volgens EG-richtlijn 715/2007). De vermelde waarden voor brandstofverbruik en CO₂-uitstoot zijn gebaseerd op de WLTP - testmethode voor de standaarduitvoering van de versie zonder opties. Het toevoegen van opties of optiepakketten kan van invloed zijn op de daadwerkelijke hoogte van de CO₂-uitstoot.

Alle specificaties hebben betrekking op het basismodel met standaarduitrusting. Extra uitrusting kan ertoe leiden dat het maximum laadvermogen afneemt.

Alle specificaties hebben betrekking op het basismodel met standaarduitrusting. De meting van het brandstofverbruik en de CO₂-uitstoot houdt rekening met het voertuiggewicht van het basismodel. Extra uitrusting kan ertoe leiden dat de ledige massa, het verbruik en de CO₂-emissie hoger liggen dan de hier opgegeven waarden. Dit kan gevolgen hebben voor de hoogte van de motorrijtuigenbelasting, de bijtelling voor privégebruik en het maximum laadvermogen. De opgegeven prestaties worden bereikt bij ledige massa (zonder bestuurder), met een belading van 200 kg.

Renault behoudt zich het recht voor om de specificaties te allen tijde te wijzigen.

Afmetingen MASTER Distribbox



*Dubbellucht

	20 M ³ L3H1 FWD	22 M ³ L4H1 RWD DL
EXTERIEUR		
Wielbasis	4332	4332
Totale voertuig lengte	6689	7169
Overhang voor	869	869
Overhang achter	1488	1968
Spoorbreedte voor	1750	1750
Spoorbreedte achter	1730	1612
Totale voertuig breedte zonder spiegels	2210	2210
Totale voertuig breedte met spiegels	2654	2654
Totale voertuig hoogte	3250	3250
Lengte laadbak (uitwendig)	4170	4650
Lengte laadbak (inwendig)	4100	4580
Breedte laadbak (uitwendig)	2210	2210
Breedte laadbak (inwendig)	2150	2150
Hoogte laadbak (inwendig)	2200	2200
Breedte opening achterportaal	2105	2105
Hoogte opening achterportaal	2192	2192
Hoogte laaddrempel	1059	1059

	20 M ³ L3H1 FWD	22 M ³ L4H1 RWD DL
OVERIG		
Ø Draaicirkel tussen stoepranden (in meters)	13,6	15,7
Ø Draaicirkel tussen muren (in meters)	14,1	16,2

FWD = Voorwielaandrijving
 RWD = Achterwielaandrijving
 DL = Dubbellucht

Alle afmetingen zijn weergegeven in millimeters



Belangrijkste standaarduitrusting MASTER Comfort Chassis Cabine Pick-up en Kiepbak

Chassis Cabine Pick-up en Kiepbak

Techniek en veiligheid

- 80 liter brandstofreservoir & 22 liter AdBlue® reservoir
- 6-versnellingsbak
- ABS met noodstopbekrachtiging
- ESC (Electronic Stability Control) met Extended Grip Control en Hill Start Assist
- Airbag bestuurder
- Schakelindicator
- Bandenreparatieset
- C-Shape LED dagrijverlichting

Comfort

- Handbediende airconditioning
- Pollenfilter
- Centrale portiervergrendeling met afstandsbediening
- Elektrisch bedienbare ramen vóór
- Elektrisch verstelbare en verwarmbare buitenspiegels
- 12V aansluiting middenconsole
- Regen- en lichtsensor

Multimedia

- R-Plug & Radio DAB+ en stuurkolombediening

Exterieur

- Bumpers vóór in kunststof
- Stalen wielen 16" met wiel dop 'mini'

Interieur & Laadruimte

- Bekleding stof 'Carbon'
- Stoel bestuurder in hoogte verstelbaar
- Bijrijdersbank
- Open opbergvak centraal en rechts bovenin het dashboard
- Dashboardvak met klep
- Stuurwiel in hoogte verstelbaar
- Instrumentarium met 3,5" TFT scherm en boordcomputer
- Zijwandbescherming inclusief bindrails en aluminium plinten
- Tussenschot met raam

Specifiek RWD T45

- Digitale tachograaf
- Snelheidsbegrenzer 90 km/h

Specifiek Dubbele Cabine

- 3-punts rol gordels links en rechts achter, heup gordels voor middelste zitplaatsen
- Bank in dubbele cabine met 4 zitplaatsen en opbergruimte onder zitting
- Achterportier rechts en voorste linkerpaneel met vaste ramen
- Bijrijdersstoel bij DC RWD DL T35 i.p.v. bank (6 persoons)

Professionele uitrustung

- Geïntegreerde opstap in achterschot
- Kopschot met beschermingsraster en palenjuk
- Neerklapbare aluminium schotten
- Subframe en kopschot van gegalvaniseerd staal

Specifiek Pick-up

- 6 sjiroren op L2 - 8 sjiroren op L3 & L4
- Betonplex laadvloer
- Geïntegreerde opstap in achterschot

Specifiek Kiepbak

- Enkelzijdig kiepende laadbak (aluminium)
- Kunststof spatschermen over achterwielen
- Laadvloer van staal
- Toolbox halfoog achter cabine (alleen chassis cabine L3H1 RWD DL)
- Zijmarkeringslichten (m.u.v. FWD L2)

CHASSIS CABINE PICK-UP vanaf € 35.840
CHASSIS CABINE KIEPBAK vanaf € 37.840

Versieprijsen MASTER Comfort Chassis Cabine Kiepbak Enkele Cabine

MOTOR	UITVOERING	kW / pk	NETTO CATALOGUSPRIJS €	BTW €	BPM €	CONSUMENTENADVIESPRIJS INCL. BTW en BPM €	BIJTELLING VANAF €
FWD							
Blue dCi 145 EUVIE	L2H1 T35	107 / 146	37.840,00	7.946,40	14.538,68	60.325,08	409,76
Blue dCi 165 EUVIE	L2H1 T35	120 / 165	38.640,00	8.114,40	14.840,28	61.594,68	418,38
RWD							
Blue dCi 130 EUVIE	L3H1 T35 DL	96 / 130	38.540,00	8.093,40	14.802,58	61.435,98	417,30
Blue dCi 145 EUVIE	L3H1 T35 DL	107 / 146	39.740,00	8.345,40	15.254,98	63.340,38	430,24
Blue dCi 165 EUVIE	L3H1 T35 DL	120 / 165	40.540,00	8.513,40	15.556,58	64.609,98	438,86

Versieprijsen MASTER Comfort Chassis Cabine Kiepbak Dubbele Cabine

MOTOR	UITVOERING	kW / pk	NETTO CATALOGUSPRIJS €	BTW €	BPM €	CONSUMENTENADVIESPRIJS INCL. BTW en BPM €	BIJTELLING VANAF €
FWD							
Blue dCi 145 EUVIE	L3H1 T35	107 / 146	38.940,00	8.177,40	14.953,38	62.070,78	421,62
Blue dCi 165 EUVIE	L3H1 T35	120 / 165	39.740,00	8.345,40	15.254,98	63.340,38	430,24
RWD							
Blue dCi 130 EUVIE	L3H1 T35 DL	96 / 130	39.190,00	8.229,90	15.047,63	62.467,53	424,31
Blue dCi 145 EUVIE	L3H1 T35 DL	107 / 146	40.390,00	8.481,90	15.500,03	64.371,93	437,25
Blue dCi 165 EUVIE	L3H1 T35 DL	120 / 165	41.190,00	8.649,90	15.801,63	65.641,53	445,87

FWD = Voorwielaandrijving
RWD = Achterwielaandrijving
DL = Dubbellucht
EUVIE = EURO VIe emissienorm

Versieprijsen MASTER Comfort Chassis Cabine Pick-up Enkele Cabine

MOTOR	UITVOERING	kW / pk	NETTO CATALOGUSPRIJS €	BTW €	BPM €	CONSUMENTENADVIESPRIJS INCL. BTW en BPM €	BIJTELLING VANAF €
FWD							
Blue dCi 145 EUVIE	L3H1 T35	107 / 146	36.840,00	7.736,40	14.161,68	58.738,08	398,98
Blue dCi 165 EUVIE	L3H1 T35	121 / 165	37.640,00	7.904,40	14.463,28	60.007,68	407,60

Versieprijsen MASTER Comfort Chassis Cabine Pick-up Dubbele Cabine

MOTOR	UITVOERING	kW / pk	NETTO CATALOGUSPRIJS €	BTW €	BPM €	CONSUMENTENADVIESPRIJS INCL. BTW en BPM €	BIJTELLING VANAF €
FWD							
Blue dCi 145 EUVIE	L3H1 T35	107 / 146	36.440,00	7.652,40	14.010,88	58.103,28	394,67
Blue dCi 165 EUVIE	L3H1 T35	121 / 165	37.240,00	7.820,40	14.312,48	59.372,88	403,29
RWD							
Blue dCi 130 EUVIE	L3H1 T35	96 / 130	37.340,00	7.841,40	14.350,18	59.531,58	404,37
	L3H1 T35 DL	96 / 130	37.840,00	7.946,40	14.538,68	60.325,08	409,76
	L4H1 T35 DL	96 / 130	38.840,00	8.156,40	14.915,68	61.912,08	420,54
Blue dCi 145 EUVIE	L3H1 T35	107 / 146	38.540,00	8.093,40	14.802,58	61.435,98	417,30
	L3H1 T35 DL	107 / 146	39.040,00	8.198,40	14.991,08	62.229,48	422,69
	L4H1 T35 DL	107 / 146	40.040,00	8.408,40	15.368,08	63.816,48	433,47
Blue dCi 165 EUVIE	L3H1 T35	121 / 165	39.340,00	8.261,40	15.104,18	62.705,58	425,93
	L3H1 T35 DL	121 / 165	39.840,00	8.366,40	15.292,68	63.499,08	431,32
	L3H1 T45 DL	121 / 165	40.640,00	8.534,40	15.594,28	64.768,68	439,94
	L4H1 T35 DL	121 / 165	40.840,00	8.576,40	15.669,68	65.086,08	442,10
	L4H1 T45 DL	121 / 165	41.640,00	8.744,40	15.971,28	66.355,68	450,72

FWD = Voorwielaandrijving
RWD = Achterwielaandrijving
DL = Dubbellucht
EUVIE = EURO VIe emissienorm

Pakketten MASTER Comfort Chassis Cabine Kiepbak & Pick-up

Pakketten	KIEPBAK	PICK-UP	NETTO €	CONSUMENTENADVIESPRIJS		
				BTW €	BPM €	INCL. BTW en BPM €
Pack Full Mobile Office¹ • Uitschuifbaar werkblad met bekerhouder • Interieur accenten in chroomkleur • Opbergruimte onder zitting bijrijdersbank • Opbergruimte in dashboard • Magic-drawer dashboardkastje	o/ - RWD	o/ - DC L4H1 T35 RWD DL	350,00	73,50	131,95	555,45
Pack Driving • Elektrisch bedienbare portierruitenvóór met sneltoets voor bestuurder • Mistlampen vóór • Stoel bestuurder met verstelbare lendesteun	o	o	250,00	52,50	94,25	396,75
Pack MediaNav Evolution DAB • MediaNav Multimedia- en navigatiesysteem met 7" touchscreen inclusief kaart Nederland • R-Plug & Radio DAB+ met 4 speakers, Bluetooth, stuurkolombediening en AUX-ingang (type: USB/MP3-speler) • Ondersteuning Apple CarPlay™ en Android Auto™	o	o	795,00	166,95	299,72	1261,67
Pack R-link Multimedia DAB • R-Link Multimedia- en navigatiesysteem met 7" touchscreen inclusief kaart Europa • R-Plug & Radio DAB+ met Bluetooth, stuurkolombediening en AUX-ingang (type: USB/MP3-speler) • Ondersteuning Android Auto™	o	o	995,00	208,95	375,12	1579,07
Pack Sécurité I (i.c.m. bijrijdersbank)² • Airbag passagier • Zijairbag bestuurder	o	o	350,00	73,50	131,95	555,45
Pack Sécurité II (alleen i.c.m. bijrijdersstoel)² • Airbag passagier • Zijairbag bestuurder en passagier	o	o	395,00	82,95	148,92	626,87

● = standaard, ○ = optie, - = niet leverbaar
 FWD = Voorwielaandrijving RWD = achterwielaandrijving

¹ Dit pakket is niet mogelijk i.c.m. airbag passagier en elementen grille in chroomkleur.

² Dit pakket is niet mogelijk i.c.m. bekleding kunstleder.

Opties MASTER Comfort Chassis Cabine Kiepbak & Pick-up

	KIEPBAK	PICK-UP	NETTO €	CONSUMENTENADVIESPRIJS		
				BTW €	BPM €	INCL. BTW en BPM €
Techniek & veiligheid						
Mistlampen vóór	○	○	200,00	42,00	75,40	317,40
Airbag passagier	○	○	250,00	52,50	94,25	396,75
Cruise Control met snelheidsbegrenzer	○	○	245,00	51,45	92,37	388,82
Dodehoekspiegel in zonneklep bijrijder	○	○	30,00	6,30	11,31	47,61
Lane Departure Warning ²	○	○/ T45	200,00	42,00	75,40	317,40
Active Emergency Braking System	○	○/ T45	500,00	105,00	188,50	793,50
Permanente snelheidsbegrenzer ingesteld op 130 km/h (Informeer bij de Renault dealer naar de mogelijkheden)	○	○/ - T45	100,00	21,00	37,70	158,70
Digitale tachograaf	○	○/ T45	500,00	105,00	188,50	793,50
Exterieur						
Metaallak en Renault Produit Spécifique (Contremarque)	○	○	600,00	126,00	226,20	952,20
Spatlappen voor en achter	○	○	40,00	8,40	15,08	63,48
Vier seizoenen banden	○	○/ - T45 & EC RWD L2H1 & DC RWD L2H1 & DC RWD L3H1	200,00	42,00	75,40	317,40
Elementen grille in chroomkleur	○	○	100,00	21,00	37,70	158,70
Interieur & laadruimte						
Stoffen bekleding van het tussenschot	○/ - DC	○/ - DC	75,00	15,75	28,28	119,03
Bekleding kunstleder ¹	○	○	50,00	10,50	18,85	79,35
Stoel bestuurder met verstelbare lendesteun	○	○	50,00	10,50	18,85	79,35
Mechanisch geveerde bestuurdersstoel (verstelbaar in lengte, hoogte, rugleuning & gewicht bestuurder)	-	○/ - DC RWD L4H1	495,00	103,95	186,62	785,57
Bijrijdersstoel	○/ DC RWD	○/ DC RWD T35 L4H1	0,00	0,00	0,00	0,00
Stoel bijrijder met verstelbare lendesteun	○	○	50,00	10,50	18,85	79,35
Opbergruimte onder zitting bijrijdersbank	○/ - RWD	○/ - DC RWD L4H1	125,00	26,25	47,13	198,38
Opbergruimte in dashboard	○	○	50,00	10,50	18,85	79,35
Comfort						
Dubbele centrale deurvergrendeling (deuren van binnenuit niet te openen na vergrendeling)	○	○	100,00	21,00	37,70	158,70
Sleutel met 2 knoppen en "Handsfree" functionaliteit	○	○	200,00	42,00	75,40	317,40
Elektrisch bedienbare portierruitenvóór met sneltoets voor bestuurder	○	○	50,00	10,50	18,85	79,35
Elektronisch geregelde airconditioning	○	○	495,00	103,95	186,62	785,57
Multimedia						
Draadloze oplader voor smartphone (alleen mogelijk wanneer smartphone voldoet aan Qi charge standaard)	○	○	100,00	21,00	37,70	158,70
Kaart West Europa MediaNav (met o.a. Frankrijk, Spanje, Portugal, Groot Brittannië, Italië)	○	○	125,00	26,25	47,13	198,38
Professionele uitrusting						
Bekabeling t.b.v. op- en ombouw uitgebreid	○/ - DC	○/ - DC	50,00	10,50	18,85	79,35
Verlengde bekabeling achter	○	○	50,00	10,50	18,85	79,35
Informatiemodule t.b.v. op-en ombouw	○	○	125,00	26,25	47,13	198,38
Homologatie voor maximaal 3,5 ton trekgewicht (trekhaak niet inbegrepen).	- / ○ EC RWD	-	350,00	73,50	131,95	555,45
Trekhaak met Trailer Swing Control (met 13-polige stekkerdoos)	○/ - DC	○/ - DC RWD T35 L3H1	400,00	84,00	150,80	634,80
PTO op versnellingsbak	- / ○ RWD	○/ - DC L4H1 T35 RWD DL	250,00	52,50	94,25	396,75
PTO voorbereiding, front-end 4 niet i.c.m. airconditioning of automatische airconditioning ²	○	○	25,00	5,25	9,43	39,68
Verhoogd stationair toerental (niet i.c.m. Eco-mode)	○	○	50,00	10,50	18,85	79,35
Buitenspiegels op verlengde steunen	○	○	50,00	10,50	18,85	79,35
Meerprijs kiepende laadbak met stalen schotten	○/ - DC RWD	-	250,00	52,50	94,25	396,75
Meerprijs driezijdig kiepende laadbak met aluminium schotten (DC FWD alleen i.c.m. bijrijdersstoel)	○/ - DC RWD	-	700,00	147,00	263,90	1110,90
Meerprijs driezijdig kiepende laadbak met stalen schotten	○/ - DC	-	900,00	189,00	339,30	1428,30
Beschermrooster voor de achterlichten	○	-	150,00	31,50	56,55	238,05
Toolbox hoog achter cabine, donkergrijs (BXDXH = 200X64X130 cm)	- / ○ EC RWD	-	495,00	103,95	186,62	785,57
Differentieel blokkering	- / ○ RWD	-	850,00	178,50	320,45	1348,95
Palenjuk achter en toolbox onder chassis (Bij Chassis DC RWD T35 alleen i.c.m. bijrijdersstoel comfort)	-	○/ - DC L2H1 & DC RWD L4H1	500,00	105,00	188,50	793,50
105 liter brandstofreservoir (i.p.v. 80 liter)	-	○/ - DC FWD L3H1	-	-	-	-

● = standaard, ○ = optie, - = niet leverbaar, P = alleen leverbaar in een optiepakket FWD = Voorwielaandrijving RWD = achterwielaandrijving EC = Enkele Cabine DC = Dubbele Cabine

¹ Deze optie is niet mogelijk i.c.m. Bijrijdersbank - met draaibare laptoptafel en opbergruimte onder zitting. ² Deze optie is niet mogelijk i.c.m. de ENERGY dCi 150 Quickshift of ENERGY dCi 180 Quickshift motor.

Technische gegevens MASTER Chassis Cabine Kiepbak & Pick-up

MOTOR	UITVOERING	AANTAL ZITPLAATSEN	MASSA LEDIG VOERTUIG	MASSA RIJCLAAR VOERTUIG ¹	MAX. TOELAATBAAR GEWICHT VOORAS	MAX. TOELAATBAAR GEWICHT ACHTERAS	MAX. TOELAATBAAR GEWICHT (GVW)	MAX. TOELAATBAAR TREINGEWICHT	MAX. LAADVERMOGEN ¹	MAX. TOELAATBAAR AANHANGER GEWICHT GEREMD	MAX. TOELAATBAAR AANHANGERGEWICHT ONGEREMD	MAX. KOGELDRUK TREKHAAK	Gecombineerd verbruik (l/100km) volgens EG-richtlijn 715/2007*	Gecombineerde CO ₂ uitstoot (g/km) volgens EG-richtlijn 715/2007*	
Chassis Kiepbak FWD	Blue dCi 145 EUVIE	L2H1 T35	2/3	2314	2414	1850	2100	3500	6000	1163	2500	750	100	12.8	336
	Blue dCi 165 EUVIE	L2H1 T35	2/3	2314	2414	1850	2100	3500	6000	1163	2500	750	100	13.1	344
Chassis Cabine Kiepbak RWD	Blue dCi 130 EUVIE	L3H1 T35 DL	2/3	n.n.b.	n.n.b.	1850	2800	3500	6500	767	3000	750	100	n.n.b.	n.n.b.
	Blue dCi 145 EUVIE	L3H1 T35 DL	2/3	n.n.b.	n.n.b.	1850	2800	3500	6500	767	3000	750	100	n.n.b.	n.n.b.
Chassis Cabine Kiepbak RWD	Blue dCi 165 EUVIE	L3H1 T35 DL	2/3	n.n.b.	n.n.b.	1850	2800	3500	6500	767	3000	750	100	n.n.b.	n.n.b.
	Blue dCi 145 EUVIE	L3H1 T35	2/3	2266	2366	1850	2100	3500	6000	1348	2500	750	100	12.8	336
Chassis Cabine Pick Up RWD	Blue dCi 165 EUVIE	L3H1 T35	2/3	2266	2366	1850	2100	3500	6000	1274	2500	750	100	13.1	344
	Blue dCi 130 EUVIE	L3H1 T35	2/3	n.n.b.	n.n.b.	1850	2300	3500	6000	1137	2500	750	100	13.4	351
Chassis Cabine Pick Up RWD	Blue dCi 145 EUVIE	L3H1 T35 DL	2/3	n.n.b.	n.n.b.	1850	2300	3500	6500	983	3000	750	120	n.n.b.	n.n.b.
		L4H1 T35 DL	2/3	n.n.b.	n.n.b.	1850	2300	3500	6000	1137	2500	750	100	n.n.b.	n.n.b.
	Blue dCi 145 EUVIE	L3H1 T35	2/3	2387	2487	1850	2300	3500	6500	983	3000	750	120	13.4	351
		L3H1 T35 DL	2/3	n.n.b.	n.n.b.	1850	3200	4500	7500	1983	3000	750	120	n.n.b.	n.n.b.
	Blue dCi 165 EUVIE	L4H1 T35 DL	2/3	n.n.b.	n.n.b.	1850	2800	3500	6500	942	3000	750	120	n.n.b.	n.n.b.
		L3H1 T35	2/3	2387	2487	1850	3200	4500	7500	1942	3000	750	120	13.6	357
	Blue dCi 165 EUVIE	L3H1 T35 DL	2/3	n.n.b.	n.n.b.	1850	2300	3500	6000	1137	2500	750	100	n.n.b.	n.n.b.
		L3H1 T45 DL	2/3	n.n.b.	n.n.b.	1850	2300	3500	6500	983	3000	750	120	n.n.b.	n.n.b.
		L4H1 T35 DL	2/3	n.n.b.	n.n.b.	1850	3200	4500	7500	1983	3000	750	120	n.n.b.	n.n.b.
		L4H1 T45 DL	2/3	n.n.b.	n.n.b.	1850	2800	3500	6500	942	3000	750	120	n.n.b.	n.n.b.

¹ Inclusief brandstof, inzittenden, accessoires en belading

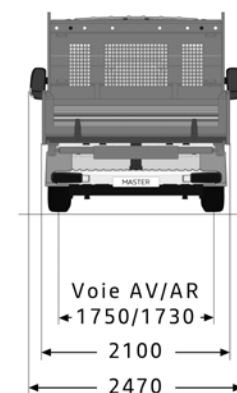
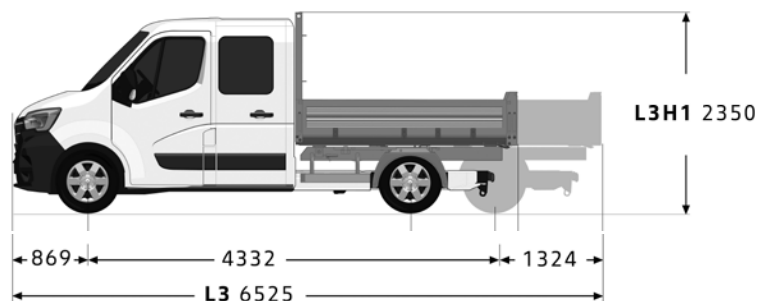
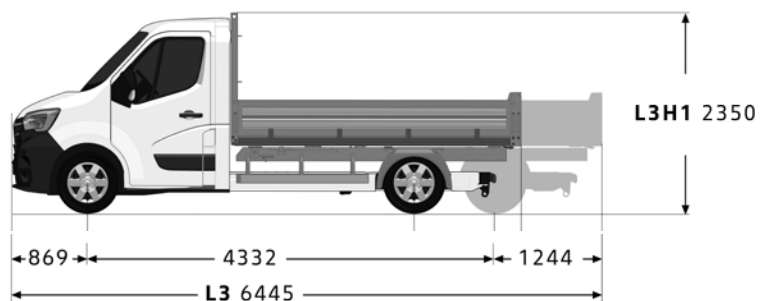
² Exclusief opbouw

* Gemiddelde CO₂-uitstoot g/km (gemeten volgens EG-richtlijn 715/2007). De vermelde waarden voor brandstofverbruik en CO₂-uitstoot zijn gebaseerd op de WLTP - testmethode (voor motoren met een Euro 6Dtemp homologatie) voor de standaarduitvoering van de versie zonder opties. Het toevoegen van opties of optiepakketten kan van invloed zijn op de daadwerkelijke hoogte van de CO₂-uitstoot.

Alle specificaties hebben betrekking op het basismodel met standaarduitrusting. Extra uitrusting kan ertoe leiden dat het maximum laadvermogen afneemt. De opgegeven prestaties worden bereikt bij ledige massa (zonder bestuurder), met een belading van 200 kg.

Renault behoudt zich het recht voor om de specificaties te allen tijde te wijzigen.

Afmetingen MASTER Chassis Cabine Pick-Up FWD



	ENKELE CABINE	DUBBELE CABINE
	L3H1	L3H1

Exterieur

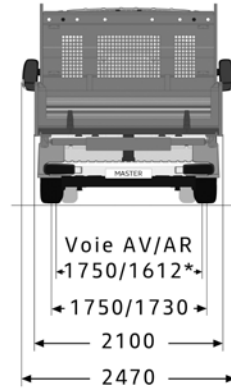
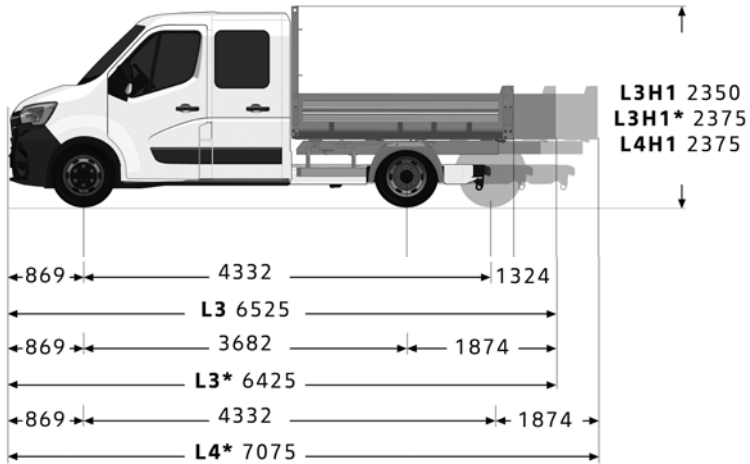
Wielbasis	4332	4332
Totale voertuig lengte	6445	6525
Overhang voor	869	869
Overhang achter	1244	1324
Spoorbreedte voor	1750	1750
Spoorbreedte achter	1730	1730
Totale voertuig breedte zonder spiegels	2100	2100
Totale voertuig breedte met spiegels	2470	2470
Totale voertuig hoogte	2350	2350
Lengte laadbak (uitwendig)	3900	3230
Breedte laadbak (uitwendig)	2100	2100
Hoogte laadbakschotten	400	400
Capaciteit europallets	7	5

Overig

Ø Draaicirkel tussen stoerpranden (in meters)	15,7	15,7
Ø Draaicirkel tussen muren (in meters)	16,2	16,2

Alle afmetingen zijn weergegeven in millimeters

Afmetingen MASTER Chassis Cabine Pick-Up RWD



*Dubbellucht

DUBBELE CABINE EL DUBBELE CABINE DL

L3H1 L3H1 L4H1

Exterieur

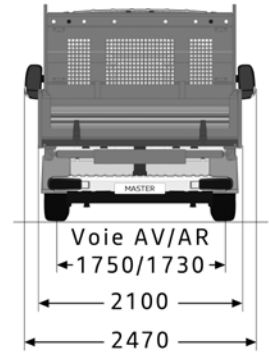
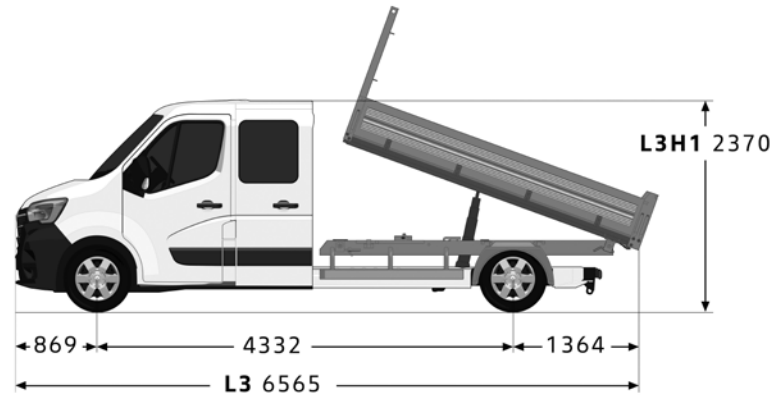
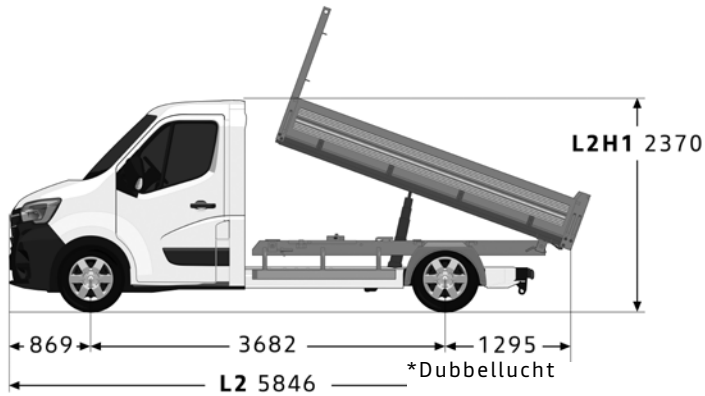
Wielbasis	4332	3682	4332
Totale voertuig lengte	6525	6425	7075
Overhang voor	869	869	869
Overhang achter	1324	1874	1874
Spoorbreedte voor	1750	1750	1750
Spoorbreedte achter	1730	1612	1612
Totale voertuig breedte zonder spiegels	2100	2100	2100
Totale voertuig breedte met spiegels	2470	2470	2470
Totale voertuig hoogte	2350	2375	2375
Lengte laadbak (uitwendig)	3230	3130	3780
Breedte laadbak (uitwendig)	2100	2100	2100
Hoogte laadbakschotten	400	400	400
Capaciteit europallets	5	5	7

Overig

Ø Draaicirkel tussen stoepranden (in meters)	15,7	15,7	15,7
Ø Draaicirkel tussen muren (in meters)	16,2	16,2	16,2

Alle afmetingen zijn weergegeven in millimeters

Afmetingen MASTER Chassis Cabine Kiepbak FWD



*Dubbellucht

ENKELE CABINE

L2H1

DUBBELE CABINE

L3H1

Exterieur

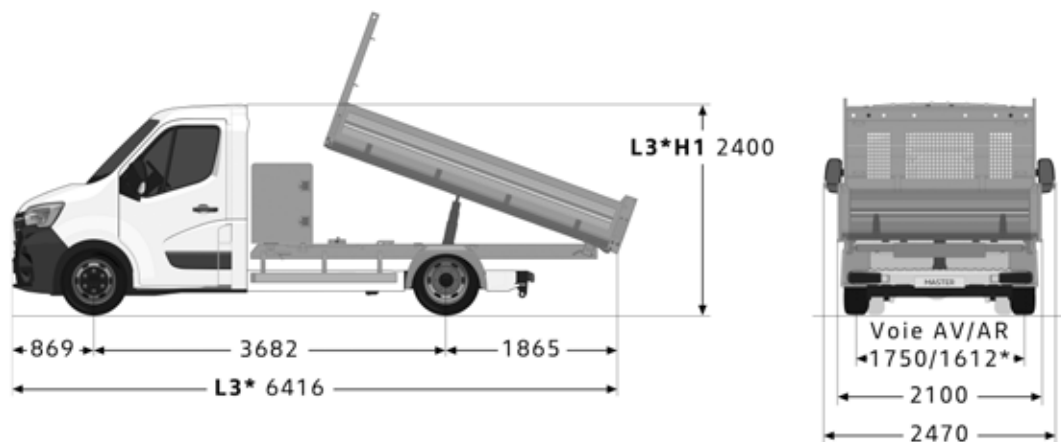
	ENKELE CABINE L2H1	DUBBELE CABINE L3H1
Wielbasis	3682	4332
Totale voertuig lengte	5846	6565
Overhang voor	869	869
Overhang achter	1295	1364
Spoorbreedte voor	1750	1750
Spoorbreedte achter	1730	1730
Totale voertuig breedte zonder spiegels	2100	2100
Totale voertuig breedte met spiegels	2470	2470
Totale voertuig hoogte	2370	2370
Lengte laadbak (uitwendig)	3280	3280
Breedte laadbak (uitwendig)	2100	2100
Hoogte laadbakschotten	400	400

OVERIG

Ø Draaicirkel tussen stoepranden (in meters)	13,6	15,7
Ø Draaicirkel tussen muren (in meters)	14,1	16,2

Alle afmetingen zijn weergegeven in millimeters

Afmetingen MASTER Chassis Cabine Kiepbak RWD



*Roues jumelées

	ENKELE CABINE DL	ENKELE CABINE DL MET TOOLBOX	DUBBELE CABINE DL
	L3H1	L3H1	L3H1
Exterieur			
Wielbasis	3682	3682	3682
Totale voertuig lengte	5846	6416	6465
Overhang voor	869	869	869
Overhang achter	1295	1865	1914
Spoorbreedte voor	1750	1750	1750
Spoorbreedte achter	1612	1612	1612
Totale voertuig breedte zonder spiegels	2100	2100	2100
Totale voertuig breedte met spiegels	2470	2470	2470
Totale voertuig hoogte	2400	2400	2400
Lengte laadbak (uitwendig)	3180	3180	3180
Breedte laadbak (uitwendig)	2100	2100	2100
Hoogte laadbakschotten	400	400	400
OVERIG			
Ø Draaicirkel tussen stoerpranden (in meters)	13,6	13,6	13,6
Ø Draaicirkel tussen muren (in meters)	14,1	14,1	14,1

Belangrijkste standaarduitrusting MASTER Comfort Chassis Cabine & Platform Cabine

Chassis Cabine & Platform Cabine

Techniek en veiligheid

- 80 liter brandstofreservoir & 22 liter AdBlue® reservoir
- 6-versnellingsbak
- ABS met noodstopbekrachtiging
- ESC (Electronic Stability Control) met Extended Grip Control en Hill Start Assist
- Airbag bestuurder
- Schakelindicator
- Bandenreparatieset
- C-Shape LED dagrijverlichting

Comfort

- Handbediende airconditioning
- Pollenfilter
- Centrale portiervergrendeling met afstandsbediening
- Elektrisch bedienbare ramen vóór
- Elektrisch verstelbare en verwarmbare buitenspiegels
- 12V aansluiting middenconsole
- Regen- en lichtsensor

Multimedia

- R-Plug & Radio DAB+ en stuurkolombediening

Exterieur

- Bumpers vóór in kunststof
- Stalen wielen 16" met wiel dop 'mini'

Interieur & Laadruimte

- Bekleding stof 'Carbon'
- Stoel bestuurder in hoogte verstelbaar
- Bijrijdersbank
- Open opbergvak centraal en rechts bovenin het dashboard
- Dashboardvak met klep
- Stuurwiel in hoogte verstelbaar
- Instrumentarium met 3,5" TFT scherm en boordcomputer
- Zijwandbescherming inclusief bindrails en aluminium plinten
- Tussenschot met raam (alleen op Chassis Cabine)
- Zonder tussenschot (alleen op Platform Cabine)

Specifiek RWD T45

- Digitale tachograaf
- Snelheidsbegrenzer 90 km/h

Specifiek Dubbele Cabine

- 3-punts rol gordels links en rechts achter, heupgordels voor middelste zitplaatsen
- Bank in dubbele cabine met 4 zitplaatsen en opbergruimte onder zitting
- Achterportier rechts en voorste linkerpaneel met vaste ramen

CHASSIS CABINE vanaf € 32.640
PLATFORM CABINE vanaf € 32.640

Versieprijsen MASTER Comfort Chassis Enkele Cabine

MOTOR	UITVOERING	kW / pk	NETTO CATALOGUSPRIJS €	BTW €	BPM €	CONSUMENTENADVIESPRIJS INCL. BTW en BPM €	BIJTELLING VANAF €
FWD							
Blue dCi 145 EUVIE	L2H1 T35	107 / 146	32.640,00	6.854,40	12.578,28	52.072,68	353,70
	L3H1 T35	107 / 146	33.540,00	7.043,40	12.917,58	53.500,98	363,41
Blue dCi 165 EUVIE	L2H1 T35	121 / 165	33.440,00	7.022,40	12.879,88	53.342,28	362,33
	L3H1 T35	121 / 165	34.340,00	7.211,40	13.219,18	54.770,58	372,03
RWD							
Blue dCi 130 EUVIE	L2H1 T35 EL	96 / 130	32.940,00	6.917,40	12.691,38	52.548,78	356,94
	L2H1 T35 DL	96 / 130	33.440,00	7.022,40	12.879,88	53.342,28	362,33
	L3H1 T35 EL	96 / 130	33.840,00	7.106,40	13.030,68	53.977,08	366,64
	L3H1 T35 DL	96 / 130	34.340,00	7.211,40	13.219,18	54.770,58	372,03
	L4H1 T35 DL	96 / 130	35.340,00	7.421,40	13.596,18	56.357,58	382,81
Blue dCi 145 EUVIE	L2H1 T35 EL	107 / 146	34.140,00	7.169,40	13.143,78	54.453,18	369,87
	L2H1 T35 DL	107 / 146	34.640,00	7.274,40	13.332,28	55.246,68	375,26
	L3H1 T35 EL	107 / 146	35.040,00	7.358,40	13.483,08	55.881,48	379,57
	L3H1 T35 DL	107 / 146	35.540,00	7.463,40	13.671,58	56.674,98	384,96
	L4H1 T35 DL	107 / 146	36.540,00	7.673,40	14.048,58	58.261,98	395,74
Blue dCi 165 EUVIE	L2H1 T35 EL	121 / 165	34.940,00	7.337,40	13.445,38	55.722,78	378,50
	L2H1 T35 DL	121 / 165	35.440,00	7.442,40	13.633,88	56.516,28	383,89
	L3H1 T35 EL	121 / 165	35.840,00	7.526,40	13.784,68	57.151,08	388,20
	L3H1 T35 DL	121 / 165	36.340,00	7.631,40	13.973,18	57.944,58	393,59
	L3H1 T45 DL	121 / 165	37.440,00	7.862,40	14.387,88	59.690,28	405,45
	L4H1 T35 DL	121 / 165	37.340,00	7.841,40	14.350,18	59.531,58	404,37
	L4H1 T45 DL	121 / 165	38.140,00	8.009,40	14.651,78	60.801,18	412,99

FWD = Voorwielaandrijving
RWD = Achterwielaandrijving
DL = Dubbellucht
EUVIE = EURO VIe emissienorm

Versieprijsen MASTER Comfort Chassis Cabine Dubbele Cabine

MOTOR	UITVOERING	kW / pk	NETTO CATALOGUSPRIJS €	BTW €	BPM €	CONSUMENTENADVIESPRIJS INCL. BTW en BPM €	BIJTELLING VANAF €
FWD							
Blue dCi 145 EUVIE	L2H1 T35	107 / 146	33.840,00	7.106,40	13.030,68	53.977,08	366,64
	L3H1 T35	107 / 146	34.740,00	7.295,40	13.369,98	55.405,38	376,34
Blue dCi 165 EUVIE	L2H1 T35	120 / 165	34.640,00	7.274,40	13.332,28	55.246,68	375,26
	L3H1 T35	120 / 165	35.540,00	7.463,40	13.671,58	56.674,98	384,96
RWD							
Blue dCi 130 EUVIE	L3H1 T35 EL	96 / 130	35.040,00	7.358,40	13.483,08	55.881,48	379,57
	L3H1 T35 DL	96 / 130	35.540,00	7.463,40	13.671,58	56.674,98	384,96
	L4H1 T35 DL	96 / 130	36.540,00	7.673,40	14.048,58	58.261,98	395,74
Blue dCi 145 EUVIE	L3H1 T35 EL	107 / 146	36.240,00	7.610,40	13.935,48	57.785,88	392,51
	L3H1 T35 DL	107 / 146	36.740,00	7.715,40	14.123,98	58.579,38	397,90
	L4H1 T35 DL	107 / 146	37.740,00	7.925,40	14.500,98	60.166,38	408,68
Blue dCi 165 EUVIE	L3H1 T35 EL	120 / 165	37.040,00	7.778,40	14.237,08	59.055,48	401,13
	L3H1 T35 DL	120 / 165	37.540,00	7.883,40	14.425,58	59.848,98	406,52
	L3H1 T45 DL	120 / 165	38.340,00	8.051,40	14.727,18	61.118,58	415,15
	L4H1 T35 DL	120 / 165	38.540,00	8.093,40	14.802,58	61.435,98	417,30
	L4H1 T45 DL	120 / 165	39.340,00	8.261,40	15.104,18	62.705,58	425,93

FWD = Voorwielaandrijving
RWD = Achterwielaandrijving
DL = Dubbellucht
EUVIE = EURO VIe emissienorm

Versieprijsen MASTER Comfort Platform Cabine

MOTOR	UITVOERING	kW / pk	NETTO CATALOGUSPRIJS €	BTW €	BPM €	CONSUMENTENADVIESPRIJS INCL. BTW en BPM €	BIJTELLING VANAF €
FWD							
Blue dCi 145 EUVIE	L2H1 T35	107 / 146	32.640,00	6.854,40	12.578,28	52.072,68	353,70
	L2H2 T35	107 / 146	33.540,00	7.043,40	12.917,58	53.500,98	363,41
	L3H1 T35	107 / 146	33.540,00	7.043,40	12.917,58	53.500,98	363,41
	L3H2 T35	107 / 146	34.440,00	7.232,40	13.256,88	54.929,28	373,11
Blue dCi 165 EUVIE	L2H1 T35	120 / 165	33.440,00	7.022,40	12.879,88	53.342,28	362,33
	L2H2 T35	120 / 165	34.340,00	7.211,40	13.219,18	54.770,58	372,03
	L3H1 T35	120 / 165	34.340,00	7.211,40	13.219,18	54.770,58	372,03
	L3H2 T35	120 / 165	35.240,00	7.400,40	13.558,48	56.198,88	381,73

FWD = Voorwielaandrijving
RWD = Achterwielaandrijving
DL = Dubbellucht
EUVIE = EURO VIe emissienorm

Pakketten MASTER Chassis Cabine & Platform Cabine

	CHASSIS	PLATFORM	NETTO €	CONSUMENTENADVIESPRIJS			INCL. BTW en BPM €
				BTW €	BPM €		
Pakketten							
Pack Full Mobile Office¹ • Uitschuifbaar werkblad met bekerhouder • Interieur accenten in chroomkleur • Opbergruimte onder zitting bijrijdersbank • Opbergruimte in dashboard • Magic-drawer dashboardkastje	o	o	350,00	73,50	131,95		555,45
Pack Driving • Elektrisch bedienbare portierruit vóór met sneltoets voor bestuurder • Mistlampen vóór • Stoel bestuurder met verstelbare lendesteun	o	o	250,00	52,50	94,25		396,75
Pack MediaNav Evolution DAB • MediaNav Multimedia- en navigatiesysteem met 7" touchscreen inclusief kaart Nederland • R-Plug & Radio DAB+ met 4 speakers, Bluetooth, stuurkolombediening en AUX-ingang (type: USB/MP3-speler) • Ondersteuning Apple CarPlay™ en Android Auto™	o	o	795,00	166,95	299,72		1261,67
Pack R-link Multimedia DAB • R-Link Multimedia- en navigatiesysteem met 7" touchscreen inclusief kaart Europa • R-Plug & Radio DAB+ met Bluetooth, stuurkolombediening en AUX-ingang (type: USB/MP3-speler) • Ondersteuning Android Auto™	o	o	995,00	208,95	375,12		1579,07
Pack Sécurité I (i.c.m. bijrijdersbank)² • Airbag passagier • Zijairbag bestuurder	o	o	350,00	73,50	131,95		555,45
Pack Sécurité II (alleen i.c.m. bijrijdersstoel)² • Airbag passagier • Zijairbag bestuurder en passagier	o	o	395,00	82,95	148,92		626,87

● = standaard, ○ = optie, - = niet leverbaar
RWD = achterwielaandrijving

¹ Dit pakket is niet mogelijk i.c.m. airbag passagier en elementen grille in chroomkleur.

² Dit pakket is niet mogelijk i.c.m. bekleding kunstleder.

Opties MASTER Chassis Cabine & Platform Cabine

	CHASSIS	PLATFORM	NETTO €	CONSUMENTENADVIESPRIJS			INCL. BTW en BPM €
				BTW €	BPM €		
Techniek & veiligheid							
Mistlampen vóór	○	○	200,00	42,00	75,40		317,40
Airbag passagier	○	○	250,00	52,50	94,25		396,75
Cruise Control met snelheidsbegrenzer	○	○	245,00	51,45	92,37		388,82
Dodehoekspiegel in zonneklep bijrijder	○	○	30,00	6,30	11,31		47,61
Lane Departure Warning ²	●/T45	○	200,00	42,00	75,40		317,40
Active Emergency Braking System	●/T45	○	500,00	105,00	188,50		793,50
Permanente snelheidsbegrenzer ingesteld op 130 km/h (Informeer bij de Renault dealer naar de mogelijkheden)	○/- T45	○	100,00	21,00	37,70		158,70
Digitale tachograaf	●/T45	○	500,00	105,00	188,50		793,50
Exterieur							
Reservewiel	○	○	150,00	31,50	56,55		238,05
Metaallak en Renault Produit Spécifique (Contremarque)	○	○	600,00	126,00	226,20		952,20
Spatlappen voor en achter	○	○	40,00	8,40	15,08		63,48
Vier seizoenen banden	○/- T45 & RWD	○	200,00	42,00	75,40		317,40
Elementen grille in chroomkleur	T35 EL	○	100,00	21,00	37,70		158,70
Interieur & laadruimte							
Bekleding kunstleder ¹	○	○	50,00	10,50	18,85		79,35
Stoel bestuurder met verstelbare lendesteun	○	○	50,00	10,50	18,85		79,35
Mechanisch geveerde bestuurdersstoel (verstelbaar in lengte, hoogte, rugleuning & gewicht bestuurder)	○	○	495,00	103,95	186,62		785,57
Bijrijdersstoel	○	○	0,00	0,00	0,00		0,00
Stoel bijrijder met verstelbare lendesteun	○	○	50,00	10,50	18,85		79,35
Opbergruimte onder zitting bijrijdersbank	○	○	125,00	26,25	47,13		198,38
Opbergruimte in dashboard	○	○	50,00	10,50	18,85		79,35
Volledig tussenschot zonder raam	-	○	0,00	0,00	0,00		0,00
Volledig tussenschot met raam	-	○	0,00	0,00	0,00		0,00
Comfort							
Dubbele centrale deurvergrendeling (deuren van binnenuit niet te openen na vergrendeling)	○	○	100,00	21,00	37,70		158,70
Sleutel met 2 knoppen en "Handsfree" functionaliteit	○	○	200,00	42,00	75,40		317,40
Elektrisch bedienbare portierruitenvóór met sneltoets voor bestuurder	○	○	50,00	10,50	18,85		79,35
Elektronisch geregelde airconditioning	○	○	495,00	103,95	186,62		785,57
Multimedia							
Draadloze oplader voor smartphone (alleen mogelijk wanneer smartphone voldoet aan Qi charge standaard)	○	○	100,00	21,00	37,70		158,70
Kaart West Europa MediaNav (met o.a. Frankrijk, Spanje, Portugal, Groot Brittannië, Italië)	○	○	125,00	26,25	47,13		198,38
Professionele uitrusting							
Bekabeling t.b.v. op-en ombouw	○	○	100,00	21,00	37,70		158,70
Bekabeling t.b.v. op- en ombouw uitgebreid	○/- DC	○ dCi 135/● overige	50,00	10,50	18,85		79,35
Verlengde bekabeling achter	○	○	50,00	10,50	18,85		79,35
Informatiemodule t.b.v. op-en ombouw	○	○	125,00	26,25	47,13		198,38
Trekhaak met Trailer Swing Control (met 13-polige stekkerdoos)	○	○	400,00	84,00	150,80		634,80
PTO op versnellingsbak	- /○RWD	-	250,00	52,50	94,25		396,75
PTO voorbereiding, front-end 4 niet i.c.m. airconditioning of automatische airconditioning ²	○	○	25,00	5,25	9,43		39,68
Verhoogd stationair toerental (niet i.c.m. Eco-mode)	○	○	50,00	10,50	18,85		79,35
Buitenspiegels op verlengde steunen	○	○	50,00	10,50	18,85		79,35
Differentieel blokkering	- /○RWD	-	850,00	178,50	320,45		1348,95
105 liter brandstofreservoir (i.p.v. 80 liter)	○	○	75,00	15,75	28,28		119,03
Luchtvering achter	○/- RWD	○	2200,00	462,00	829,40		3491,40

● = standaard, ○ = optie, - = niet leverbaar, P = alleen leverbaar in een optiepakket

FWD = Voorwielaandrijving RWD = achterwielaandrijving EC = Enkele Cabine DC = Dubbele Cabine

¹ Deze optie is niet mogelijk i.c.m. Bijrijdersbank - met draaibare laptoptafel en opbergruimte onder zitting. ² Deze optie is niet mogelijk i.c.m. de ENERGY dCi 150 Quickshift of ENERGY dCi 180 Quickshift motor.

Technische gegevens MASTER Chassis Cabine

	MOTOR	UITVOERING	AANTAL ZITPLAATSEN	MASSA LEDIG VOERTUIG	MASSA RIJCLAAR VOERTUIG ¹	MAX. TOELAATBAAR GEWICHT VOORAS	MAX. TOELAATBAAR GEWICHT ACHTERAS	MAX. TOELAATBAAR GEWICHT (GVW)	MAX. TOELAATBAAR TREINGEWICHT	MAX. LAADVERMOGEN ¹	MAX. TOELAATBAAR AANHANGER GEWICHT GEREMD	MAX. TOELAATBAAR AANHANGERGEWICHT ONGEREMD	MAX. KOGELDRUK TREKHAAK	Gecombineerd verbruik (l/100km) volgens EG-richtlijn 715/2007*	Gecombineerde CO ₂ uitstoot (g/km) volgens EG-richtlijn 715/2007*
Chassis Cabine FWD	Blue dCi 145 EUVIE	L2H1 T35	2/3	1740	1840	1850	2100	3500	6000	1660	2500	750	100	12.8	336
		L3H1 T35	2/3	1761	1861	1850	2100	3500	6000	1639	2500	750	100	12.8	336
	Blue dCi 165 EUVIE	L2H1 T35	2/3	1740	1840	1850	2100	3500	6000	1660	2500	750	100	13.1	344
L3H1 T35		2/3	1761	1861	1850	2100	3500	6000	1639	2500	750	100	13.1	344	
Chassis Cabine RWD	Blue dCi 130 EUVIE	L2H1 T35 EL	2/3	1853	1953	1850	2300	3500	6000	1547	2500	750	100	13.4	351
		L2H1 T35 DL	2/3	2033	2133	1850	2800	3500	7000	1367	3500	750	120	13.5	354
		L3H1 T35 EL	2/3	1903	2003	1850	2300	3500	6000	1497	2500	750	100	13.4	351
		L3H1 T35 DL	2/3	2044	2144	1850	2800	3500	7000	1356	2500	750	100	13.5	354
		L4H1 T35 DL	2/3	2049	2149	1850	2800	3500	7000	1351	2500	750	100	13.5	354
	Blue dCi 145 EUVIE	L2H1 T35 EL	2/3	1853	1953	1850	2300	3500	6000	1547	2500	750	100	13.4	351
		L2H1 T35 DL	2/3	2033	2133	1850	2800	3500	7000	1367	3500	750	120	13.7	359
		L3H1 T35 EL	2/3	1903	2003	1850	2300	3500	6000	1497	2500	750	100	13.4	351
		L3H1 T35 DL	2/3	2044	2144	1850	2800	3500	7000	1356	2500	750	100	13.7	359
		L4H1 T35 DL	2/3	2049	2149	1850	2800	3500	7000	1351	2500	750	100	13.7	359
	Blue dCi 165 EUVIE	L2H1 T35 EL	2/3	1853	1953	1850	3200	4500	7500	2547	3000	750	120	13.6	357
		L2H1 T35 DL	2/3	2033	2133	1850	2300	3500	6000	1367	2500	750	100	14.0	368
		L3H1 T35 EL	2/3	1903	2003	1850	2300	3500	6000	1497	2500	750	100	13.6	357
		L3H1 T35 DL	2/3	2044	2144	1850	2800	3500	7000	1356	2500	750	100	14.0	368
		L3H1 T45 DL	2/3	n.n.b.	n.n.b.	1850	2800	4500	7500	n.n.b.	3000	750	120	n.n.b.	n.n.b.
		L4H1 T35 DL	2/3	2049	2149	1850	2800	3500	7000	1351	2500	750	100	14.0	368
		L4H1 T45 DL	2/3	n.n.b.	n.n.b.	1850	2800	4500	7500	n.n.b.	3000	750	120	n.n.b.	n.n.b.

¹ Inclusief brandstof, inzittenden, accessoires en belading

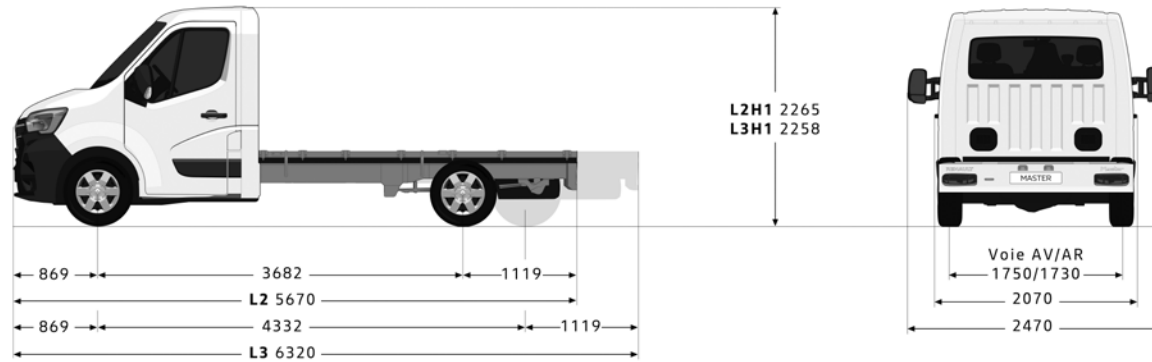
² Exclusief opbouw

* Gemiddelde CO₂-uitstoot g/km (gemeten volgens EG-richtlijn 715/2007). De vermelde waarden voor brandstofverbruik en CO₂-uitstoot zijn gebaseerd op de WLTP - testmethode (voor motoren met een Euro 6Dtemp homologatie) voor de standaarduitvoering van de versie zonder opties. Het toevoegen van opties of optiepakketten kan van invloed zijn op de daadwerkelijke hoogte van de CO₂-uitstoot.

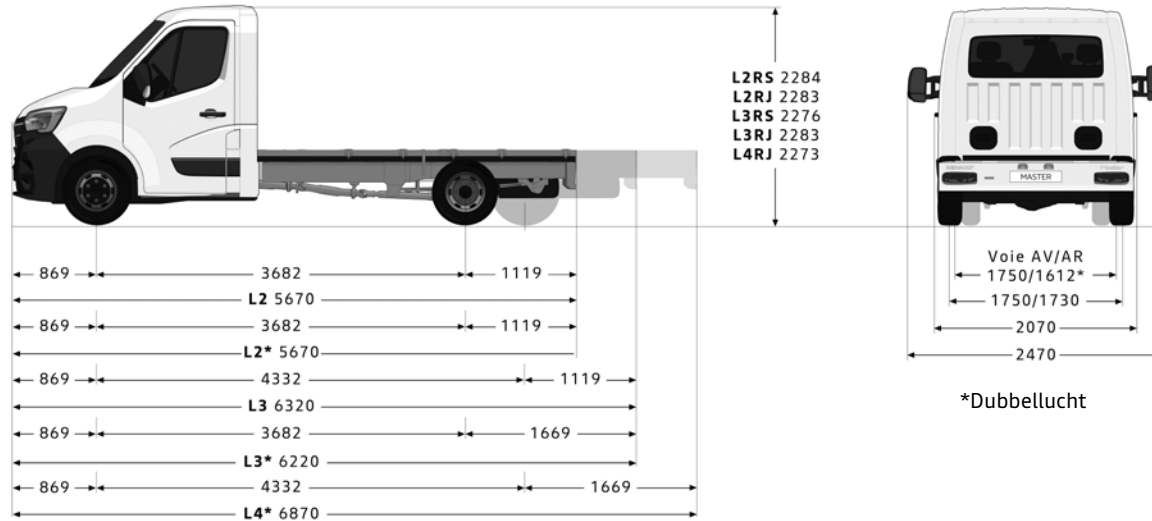
Alle specificaties hebben betrekking op het basismodel met standaarduitrusting. Extra uitrusting kan ertoe leiden dat het maximum laadvermogen afneemt. De opgegeven prestaties worden bereikt bij ledige massa (zonder bestuurder), met een belading van 200 kg.

Renault behoudt zich het recht voor om de specificaties te allen tijde te wijzigen.

Afmetingen MASTER Chassis Enkele Cabine



PROPULSION

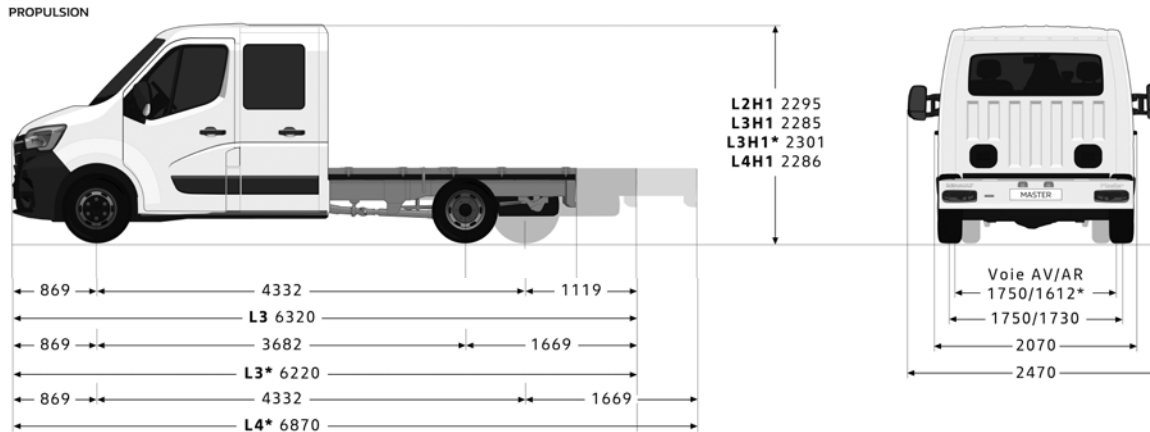
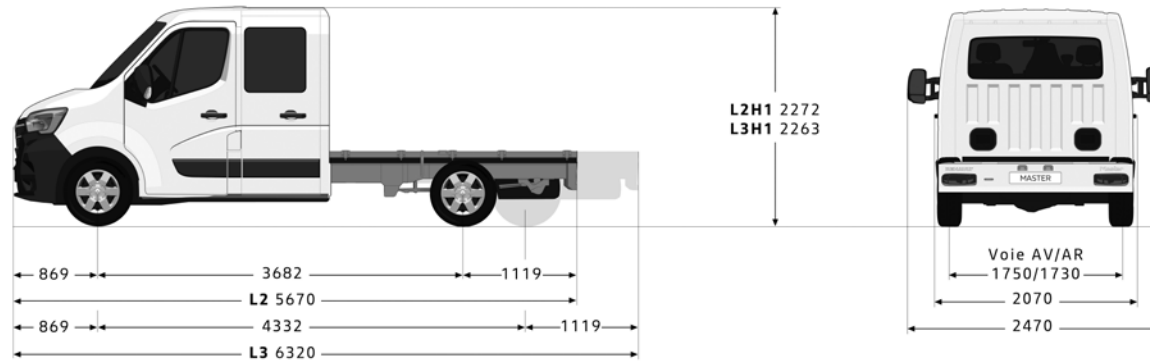


Exterieur	FWD		RWD EL		RWD DL	
	L2H1	L3H1	L2H1	L3H1	L3H1	L4H1
Wielbasis	3682	4332	3682	4332	3682	4332
Totale voertuig lengte	5670	6320	5670	6320	6220	6870
Minimale lengte van de opbouw*	3184	3834	3184	3834	3734	4384
Maximale lengte van de opbouw*	3466	4840	4295	5748	3993	5470
Overhang voor	869	869	869	869	869	869
Overhang achter	1119	1119	1119	1119	1669	1669
Max. toelaatbare overhang achter*	1400	2124	2230	3032	1928	2754
Spoorbreedte voor	1750	1750	1750	1750	1750	1750
Spoorbreedte achter	1730	1730	1730	1730	1612	1612
Totale voertuig breedte excl. spiegels	2070	2070	2070	2070	2070	2070
Totale voertuig breedte incl. spiegels op standaard steunen	2470	2470	2470	2470	2470	2470
Totale voertuig breedte incl. spiegels op verlengde steunen	2654	2654	2654	2654	2654	2654

Exterieur	FWD		RWD EL		RWD DL	
	L2H1	L3H1	L2H1	L3H1	L3H1	L4H1
Maximale opbouw breedte i.c.m. spiegels op standaard steunen	2170	2170	2170	2170	2170	2170
Maximale opbouw breedte i.c.m. spiegels op verlengde steunen	2350	2350	2350	2350	2350	2350
Totale voertuig hoogte (cabine excl. opbouw)	2265	2258	2284	2283	2283	2273
Hoogte chassis (maximaal, bovenzijde chassis)	740	741	774	775	787	789
Overig						
Ø Draaicirkel tussen stoerpranden (in meters)	13,6	15,7	13,6	15,7	13,6	15,7
Ø Draaicirkel tussen muren (in meters)	14,1	16,2	14,1	16,2	14,1	16,2

FWD = Voorwielaandrijving RWD = Achterwielaandrijving EL = Enkellucht DL = Dubbellucht
 Alle afmetingen zijn weergegeven in millimeters

Afmetingen MASTER Chassis Dubbele Cabine

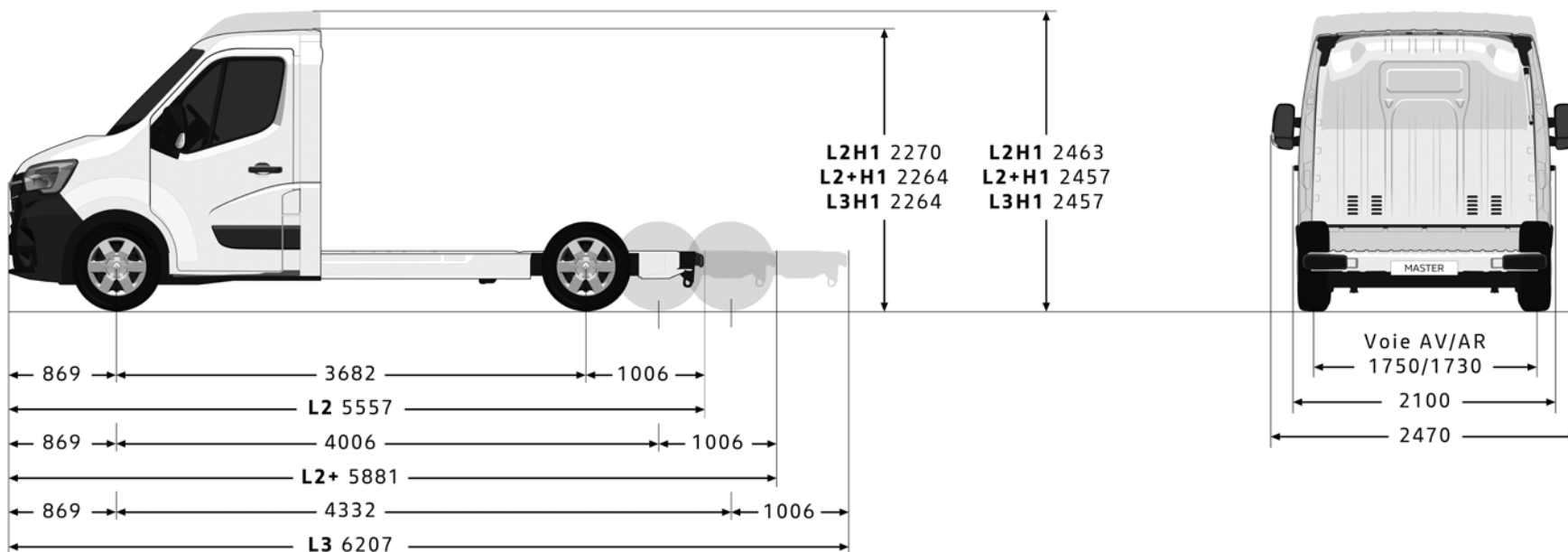


	FWD		RWD EL	RWD DL	
	L2H1	L3H1	L3H1	L3H1	L4H1
Exterieur					
Wielbasis	3682	4332	4332	3682	4332
Totale voertuig lengte	5670	6320	6320	6220	6870
Minimale lengte van de opbouw*	2434	3084	3084	2985	3635
Maximale lengte van de opbouw*	2434	4044	4066	2985	4065
Overhang voor	869	869	869	869	869
Overhang achter	1119	1119	1119	1669	1669
Max. toelaatbare overhang achter*	1119	2078	3032	1669	2471
Spoorbreedte voor	1750	1750	1750	1750	1750
Spoorbreedte achter	1730	1730	1730	1612	1612
Totale voertuig breedte excl. spiegels	2070	2070	2070	2070	2070
Totale voertuig breedte incl. spiegels op standaard steunen	2470	2470	2470	2470	2470
Totale voertuig breedte incl. spiegels op verlengde steunen	2654	2654	2654	2654	2654

	FWD		RWD EL	RWD DL	
	L2H1	L3H1	L3H1	L3H1	L4H1
Exterieur					
Maximale opbouw breedte i.c.m. spiegels op standaard steunen	2170	2170	2170	2170	2170
Maximale opbouw breedte i.c.m. spiegels op verlengde steunen	2350	2350	2350	2350	2350
Totale voertuig hoogte (cabine excl. opbouw)	2272	2263	2285	2301	2286
Hoogte chassis (maximaal, bovenzijde chassis)	732	736	768	780	781
Overig					
Ø Draaicirkel tussen stoepranden (in meters)	13,6	15,7	15,7	13,6	15,7
Ø Draaicirkel tussen muren (in meters)	14,1	16,2	16,2	14,1	16,2

FWD = Voorwielaandrijving RWD = Achterwielaandrijving EL = Enkellucht DL = Dubbellucht
Alle afmetingen zijn weergegeven in millimeters

Afmetingen MASTER Platform Cabine FWD



	L2H1	L2H2	L3H1	L3H2
Exterieur				
Wielbasis	3682	3682	4332	4332
Totale voertuig lengte	5557	5557	6207	6207
Maximale voertuig lengte incl. opbouw*	5751	5790	7021	7071
Minimale lengte van de opbouw*	3091	3091	3741	3741
Maximale lengte van de opbouw*	3313	3352	4583	4632
Overhang voor	869	869	869	869
Overhang achter	1006	1006	1006	1006
Max. toelaatbare overhang achter*	1227	1266	1847	1897
Spoorbreedte voor	1750	1750	1750	1750
Spoorbreedte achter	1730	1730	1730	1730
Totale voertuig breedte excl. spiegels	2100	2100	2100	2100
Totale voertuig breedte incl. spiegels op standaard steunen	2470	2470	2470	2470
Totale voertuig breedte incl. spiegels op verlengde steunen	2654	2654	2654	2654

	L2H1	L2H2	L3H1	L3H2
Exterieur				
Maximale opbouw breedte i.c.m. spiegels op standaard steunen	2170	2170	2170	2170
Maximale opbouw breedte i.c.m. spiegels op verlengde steunen	2350	2350	2350	2350
Totale voertuig hoogte (cabine excl. opbouw)	2270	2463	2264	2457
Hoogte bodemplaat (maximaal, bovenzijde bodemplaat)	585	584	583	583
Overig				
Ø Draaicirkel tussen stoepranden (in meters)	13,6	13,6	15,7	15,7
Ø Draaicirkel tussen muren (in meters)	14,1	14,1	16,2	16,2

Alle afmetingen zijn weergegeven in millimeters

Technische gegevens MASTER

	Blue dCi 135	Blue dCi 150	Blue dCi 150 Quick Shift	Blue dCi 180	Blue dCi 180 Quick Shift	Blue dCi 130	Blue dCi 145	Blue dCi 165
Motoren								
emissieniveau	Euro 6Dfull	Euro 6Dfull	Euro 6Dfull	Euro 6Dfull	Euro 6Dfull	Euro VIE	Euro VIE	Euro VIE
Roetfilter					Ja			
Cilinderinhoud (cm ³)					2298			
Aantal cilinders/kleppen per cilinder					4/4			
Max.vermogen kW EEG (DIN pk)/bij tr/mn	99 (135) / 3500	110 (150) / 3500	110 (150) / 3500	132 (180) / 3500	132 (180) / 3500	96 (130) / 3500	107 (146) / 3500	120 (165) / 3500
Max.koppel Nm EEG/bij tr/mn	360 / 1500	385 / 1500	385 / 1500	400 / 1500	400 / 1500	330 / 1500	360 / 1500	380 / 1500
Type inspuiting					Direct - Common Rail			
Turbo					Twin - variabel			
Brandstof					Diesel (HVO100)			
Transmissie								
Aantal versnellingen handgeschakeld	6	6	-	6	-	6	6	6
Aantal versnellingen Quickshift	-	-	6	-	6	-	-	-
Beschikbaarheid motor / uitvoering								
Gesloten Bestel FWD	●	●	●	●	●	-	●	●
Gesloten Bestel RWD EL	-	-	-	-	-	●	●	●
Gesloten Bestel RWD DL	-	-	-	-	-	●	●	●
Chassis (Dubbele) Cabine FWD	●	●	●	●	●	●	●	●
Chassis (Dubbele) Cabine RWD	-	-	-	-	-	●	●	●
Platform Cabine FWD	●	●	●	●	●	-	●	●
Remsysteem - diagonaal gescheiden, abs - ebv (elektronische remkrachtverdeler)								
Voorwielen					Geventileerde schijfremmen, Ø 302 mm			
Achterwielen					Schijfremmen, Ø 305 mm			
Distributie type								
					Ketting			
Banden								
Standaardmontage FWD					T28 & T33: 215/65 R16 / T35: 225/65 R16			
Standaardmontage RWD					Enkellucht: 235/65 R16 / Dubbellucht: 195/75 R16			
Brandstof								
Inhoud brandstofreservoir (l)					80 (optioneel 105)			
Inhoud AdBlue® reservoir (l)					22			

Algemeen

Kosten rijklaar maken

Kosten rijklaar maken (uitgebreide routeservice gedurende de garantieperiode, lifehammer, transportkosten, €10 brandstof, nulbeurt, deconserveren, poetsen, kentekenplaten, kentekenhouders, handelings- en administratiekosten, uitleg veiligheidssystemen, uitleg multimedia en navigatiesysteem bedraagt € 784,66 excl btw), registratiekosten (€ 50,78 deels btw-vrij) en recyclingsbijdrage (€ 20,66 excl btw).

RENAULT MASTER	€ 856,10
-----------------------	-----------------

Renault behoudt zich het recht voor om zonder voorafgaande kennisgeving de prijzen, modellen, alsmede de technische eigenschappen, uitrusting en accessoires te wijzigen. Alle genoemde prijzen zijn vrijblijvende adviesprijzen "af importeur".

De service van Renault

Renault Garantie. Renault geeft op al haar nieuwe bedrijfswagens, standaard 2 jaar fabrieksgarantie zonder kilometerbeperking.

Renault Reparatie Garantie. De Renault-dealer geeft 12 maanden garantie op alle reparaties die hij uitgevoerd en gefactureerd heeft.

Plaatwerkgarantie*. Renault geeft op al haar bedrijfswagens, 12 jaar plaatwerkgarantie (m.u.v. het type Master; deze behoudt 6 jaar plaatwerkgarantie).

Accord Product. Uniek is de twee jaar garantie op Accord Product ombouwvarianten.

Lakgarantie*. Renault geeft op al haar nieuwe bedrijfswagens 3 jaar lakgarantie.

De vervangende Renault. Indien nodig kan uw Renault dealer u een vervangende Renault aanbieden tegen een vriendenprijs.

Renault Route Service is 24 uur per dag, 7 dagen per week vanuit vrijwel geheel Europa bereikbaar om u te helpen als uw auto strandt met pech of schade. De Renault-dealer zorgt voor vlotte reparatie en Renault Route Service zorgt voor onderdak of vervangend vervoer**. In Nederland belt u het gratis telefoonnummer 0800-0303. In het buitenland kunt u bellen met +31206535100.

Het servicecontract van Renault

Renault geeft op al haar nieuwe bedrijfswagens twee jaar fabrieksgarantie. Daarnaast biedt Renault u de gelegenheid deze fabrieksgarantie te combineren met één van de volgende ServiceContracten:

Het Reparatie-Onderhoudscontract (ROC). Bij iedere nieuwe Renault bedrijfswagen biedt Renault Financial Services u de mogelijkheid, een Reparatie-Onderhoudscontract af te sluiten. Deze contracten bieden gegarandeerde onderhouds- en reparatiekosten.

Renault GarantiePlus contract.** Kiest u voor extra rust en zekerheid, dan kiest u voor het Renault GarantiePlus Contract. Met het Renault GarantiePlus Contract verlengt u uw standaard garantie van 24 maanden met een aanvullende garantieperiode tot 4 jaar met een maximale kilometerstand van 100.000 km. U kunt gedurende de looptijd van uw GarantiePlus Contract tevens kosteloos gebruik maken van de diensten van Renault Route Service. En met de GarantiePlus Pas, die u bij dit contract ontvangt, kunt u vrijwel overal in Europa bij elke Renault-dealer terecht.

Leasing en financieringen

Renault Financial Services en Renault Business Finance.

Renault Financial Services is de huisleverancier van Renault op het gebied van financiering, zoals Renault Business Finance dat is op het gebied van leasing. Bij de Renault dealer kunt u terecht voor deskundig advies en het beheer van uw wagenpark, maar ook om uw auto's te financieren. Voor zowel nieuwe auto's als voor occasions heeft Renault altijd een passende oplossing voor u.

Full Operational Lease is de meest complete vorm van leasen. U laat alle financiële beheersmatige en administratieve taken over aan Renault Business Finance. Verzekeringen, onderhoud en vervangend vervoer zijn inbegrepen. Bovendien kunt u een contract uitbreiden met het gebruik van een tankpas. Het betreft hier een 'off balance' financieringsvorm waarbij Renault Business Finance al uw zorgen uit handen neemt.

Netto Operational Lease. Misschien vindt u het prettiger om zaken zoals onderhoud, reparatie, verzekering en vervangend vervoer in eigen beheer te houden. Dan is Netto Operational Lease de juiste beheervorm voor u. Renault Business Finance verzorgt dan de financiering van uw wagenpark, eventueel uit te breiden met één of meer van de voornoemde services. Alle kosten worden vooraf vastgesteld; afschrijving vindt plaats op basis van de contractduur die u wenst. U betaalt uitsluitend afschrijvings- en rentekosten. Ook bij deze vorm staat de auto niet op uw balans. Voordelig en flexibel.

Financial Lease is een object gebonden financiering. Dat wil zeggen dat de aangeschafte auto als onderpand dient. Bij deze vorm staat de auto op uw balans en bent u dus economisch eigenaar van de auto. Deze financieringsvorm kent een vaste looptijd, volledig af te stemmen op de gebruiksduur van de auto. De auto kan voor het volledige bedrag, exclusief BTW, gefinancierd worden. De maandelijkse leasetermijn bestaat uit rente en aflossing. Door aan het einde van het contract de slottermijn te voldoen, wordt u tevens de juridische eigenaar van de auto.




Save Plan is een financieringsplan (huurkoop) op maat met een aantrekkelijke rente, speciaal voor nieuwe en gebruikte (bedrijfs) wagens. Bij deze financieringsvorm dient de Renault die u koopt als onderpand. Gedurende de looptijd betaalt u maandelijks een van te voren vastgestelde termijn, die bestaat uit aflossing en rente. Dit is een vast percentage. Een slottermijn is bij deze financiering niet mogelijk. Bij Save Plan staat de auto bij u op de balans.

* Voor nadere informatie verwijzen wij u graag naar uw Renault-dealer






** De voorwaarden van de garantiebepalingen vindt u in het Renault garantie- en onderhoudsboekje

Driving Eco²

Duurzame mobiliteit voor iedereen – dat is de droom waar wij bij Renault onvermoeibaar aan werken. Niet alleen het complete gamma van 100% elektrische modellen draagt hieraan bij, maar ook onze modellen met brandstofmotoren sparen het milieu – én uw portemonnee. **Renault eco²** staat voor de betrokkenheid van Renault bij het milieu en richt zich op de totale levenscyclus van de auto. Het overgrote deel van de Renault modellen heeft het **eco²-label**, deze auto's voldoen aan de volgende 3 criteria:

-  **PRODUCTIE** – productie in een ISO 14001 gecertificeerde fabriek die het milieu zo min mogelijk belast
-  **CO₂-UITSTOOT** – een CO₂-uitstoot van minder dan 120 g/km (of een voor biobrandstoffen geschikte motor)
-  **RECYCLING** – gebruik van meer dan 7% gerecyclede kunststoffen en voor minimaal 95% recyclebaar

Renault kan deze droom niet alleen verwezenlijken en heeft uw hulp hierbij nodig. **Driving eco²** is ontwikkeld om u als bestuurder te helpen, door middel van tips en hulpmiddelen in de auto, het verbruik en de uitstoot te optimaliseren. Volg onderstaande tips en reduceer uw brandstofverbruik en uitstoot.

-  **ANTICIPEREN** – Anticipeer zoveel mogelijk in het verkeer, neem uw voet eerder van het gaspedaal en maak zo veel mogelijk gebruik van de remmende kracht van de motor in plaats van het rempedaal. Laat vroegtijdig het gaspedaal los bij drukte, kruispunten en/of verkeerslichten.
-  **SCHAKELEN** – Maak bij voorkeur gebruik van de schakelindicator die het ideale schakelmoment weergeeft. Rol uit in de versnelling, schakel pas terug wanneer de schakelindicator dit aangeeft. Gebruik de hoogst mogelijk versnelling bij constante snelheid of langzaam accelereren. Opschakelen van de 2^e naar de 4^e, of van de 3^e naar de 5^e versnelling kan in sommige gevallen brandstof besparen.
-  **ACCELERATIE** – Probeer niet te fel te accelereren, u verliest hiermee weinig tijd, maar bespaart veel brandstof. Accelereer vlot, maar geleidelijk, om zo snel mogelijk in een hogere versnelling te rijden. Rijd verder met een zo constant mogelijke snelheid en voorkom onnodig accelereren en remmen.
-  **MOTORGEBRUIK** – Maak zoveel mogelijk gebruik van het eventuele stop-/startstelsel. Zet de motor af wanneer langer dan 30 seconden niet gereden wordt. Laat de motor zo min mogelijk stationair draaien, ook niet om warm te draaien in de winter. Het is goedkoper en milieuvriendelijker om deze rustig warm te rijden.
-  **AUTO** – Gebruik de eventuele ECO-mode van de auto om verbruik en uitstoot te optimaliseren. Gebruik de airconditioning alleen wanneer dat echt nodig is, stel het verschil met de temperatuur buiten de auto op maximaal 5 graden verschil. Controleer de bandenspanning elke 3 maanden en houdt deze bij voorkeur op het snelweg- / beladen peil. Rijd niet met overbodige bagage en verwijder imperial of dakkoffer wanneer deze niet gebruikt worden om luchtweerstand te verkleinen.

Renault Z.E.

Een compleet gamma van volledig elektrisch aangedreven voertuigen



**Vervolg uw Renault MASTER-ervaring
op www.renault.nl**

Alles is in het werk gesteld om juiste en actuele informatie in deze uitgave ten tijde van zijn verschijning (maart 2022) te vermelden. Deze brochure werd samengesteld op basis van voorseries of prototypes. In het kader van zijn streven naar constante verbetering van zijn producten behoudt Renault zich op ieder moment het recht voor om wijzigingen in de specificaties en aan de beschreven en afgebeelde auto's en accessoires door te voeren. Eventuele wijzigingen worden zo snel mogelijk aan de Renault-dealers doorgegeven. Per land kunnen de op de markt gebrachte versies verschillen en kunnen bepaalde uitrustingen niet leverbaar zijn (standaard, optioneel of accessoire). Raadpleeg daarom uw plaatselijke Renault-dealer voor de meest recente informatie. Vanwege technische beperkingen bij het drukproces kunnen de in deze brochure afgebeelde kleuren verschillen van de echte kleur van de lakken en materialen in het interieur. Alle rechten voorbehouden. Renault is op geen enkele wijze aansprakelijk voor mogelijke gevolgen van onjuistheden of onvolkomenheden van de inhoud van deze brochure. Gehele of gedeeltelijke reproductie van deze publicatie in welke vorm of met welk middel dan ook is verboden zonder voorafgaande schriftelijke toestemming van Renault.